



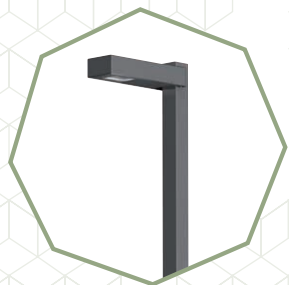
EPSILON⁺
Eclairage Public - 2020

TCM
Concept

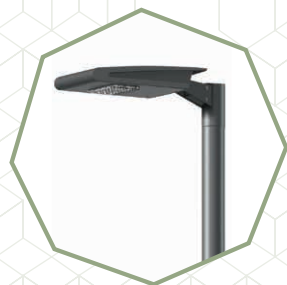
AGENCE DE TOURS

13 RUE LOUIS PASTEUR - 37550 SAINT AVERTIN
Tél. 02 47 27 50 50 - Fax 02 47 28 16 30
tours@tcm-concept.fr





RIIS - P.3



LOGAN - P.4



MAGE - P.5



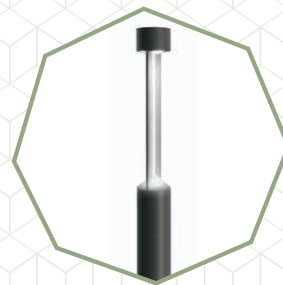
NOE SYM - P.6



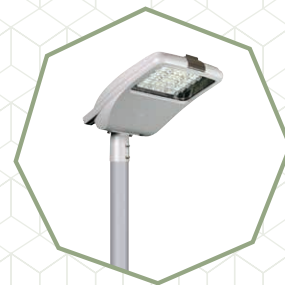
NOE ROU - P.7



NOE AS ROU - P.8



OTAN - P.7



BUXY - P.10



MACON - P.11



YOL - P.12



VIGO - P.13



LAZAR - P.14

RIIS



Gamme de lanterne et d'applique LED SMD résidentielles.

Disponible en 3 optiques différentes:

- Résidentielle
- Piétonnière
- Asymétrique

Lanterne RIIS livrée complète avec mât carré hauteur 4,30m ou 5,30m.

Applique RIIS-AP livrée avec console de fixation murale. Système de réglage de l'inclinaison (0° / + 10°).

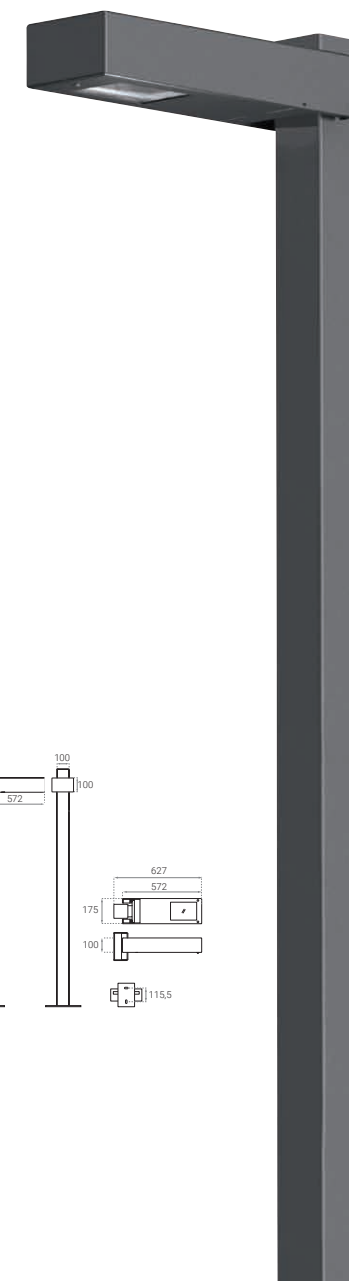
MONTAGE - Mural en applique ou tiges de scellement n18/400 pour version mât.

COLORIS - Anthracite.

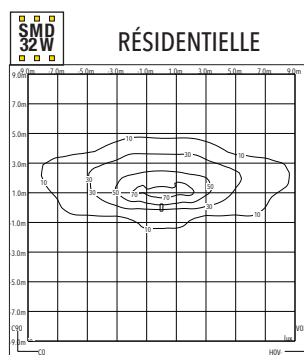
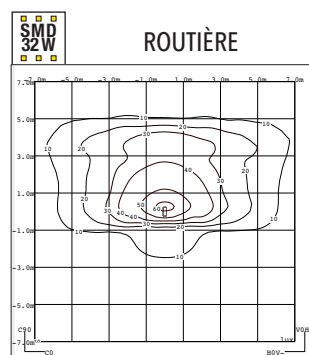
UTILISATIONS - Parcs, Jardins, Parkings, Éclairages urbains,...



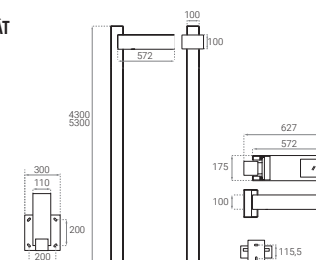
APPLIQUE



PHOTOMÉTRIE.



MÂT



LOGAN



IP66



IK08



650°

-40°C
+55°CSCX
0.043m²ULOR
3%TEINTE SUR
DEMANDE100000
(90B10)

Lanterne architecturale LED SMD à très haute efficacité.

Au choix diffusion asymétrique LOGAN-ASY ou routière LOGAN-RO.

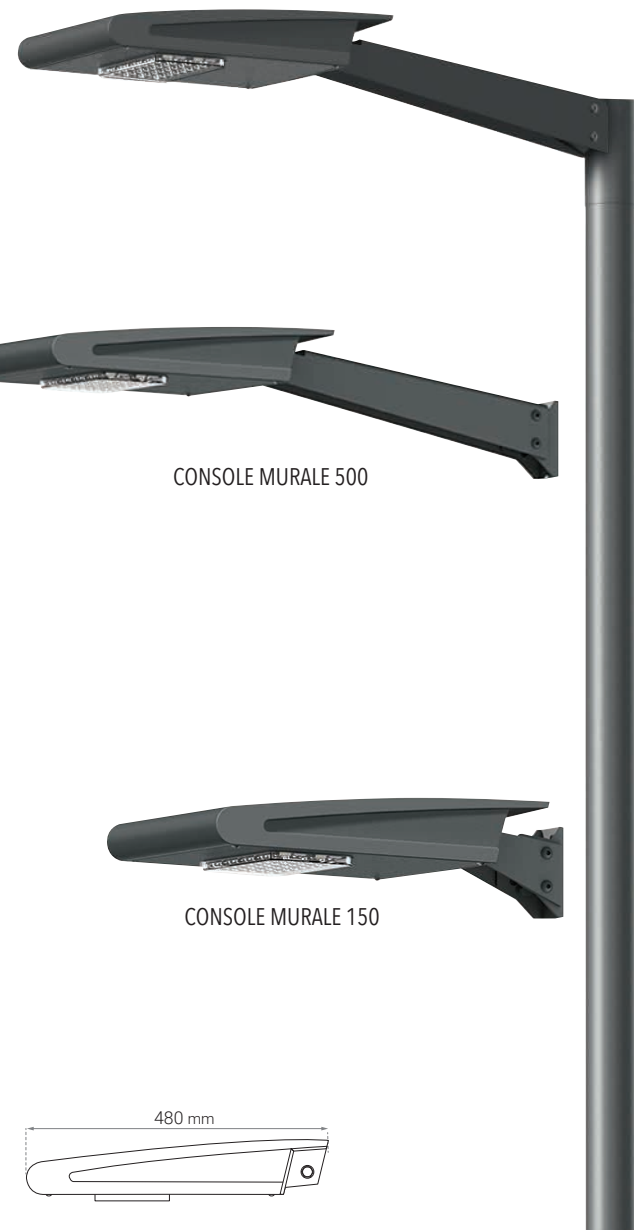
Diffuseur clair. Livrée avec connecteur rapide. Protégé contre les para-surtensions jusqu'à 10kV. Ajouter accessoires de montage au choix, consoles, bras, ...

MATÉRIAUX - Tête en fonte d'aluminium avec thermolaquage polyester. Diffuseur en polycarbonate anti-UV.

MONTAGE - Sur mât Ø60 mm.

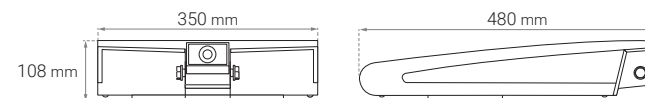
COLORIS - Anthracite MFT.

UTILISATIONS - Extérieurs, Jardins, Parcs, Parkings, Éclairages urbains, ...



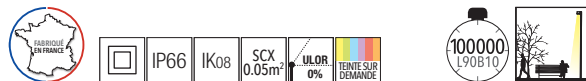
CONSOLE MURALE 500

CONSOLE MURALE 150





MAGE



Lanterne et applique résidentielle LED SMD avec lentille.

Disponible en 3 optiques différentes:

- Résidentielle
- Routière
- Asymétrique

Diffuseur verre clair. Système d'ouverture sans vis. En version tête de mât, livrée pré-câblé avec 1,00 m de câble et connectique étanche (sur version tête de mât).

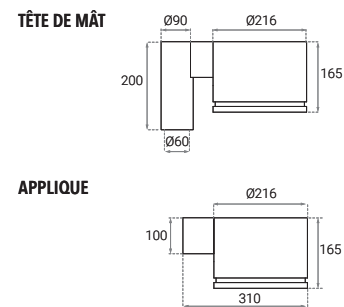
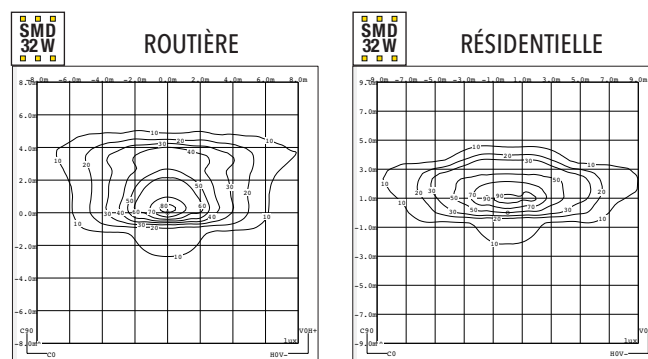
MATÉRIAUX - Tête en fonte d'aluminium avec thermolaquage polyester. Diffuseur verre trempé.

MONTAGE - Sur mât Ø60 mm / Applique murale.

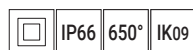
COLORIS - Anthracite MFT.

UTILISATIONS - Parcs, Jardins, Parkings, Cheminements, ...

PHOTOMÉTRIE.



NOÉ SYM



Tête de mât Led SMD pour éclairage de parcs et espaces verts. Installation sur mât au moyen d'un support en «V» centré. Ouverture simple et rapide pour accéder au bloc optique.

MATÉRIAUX - Corps et couvercle en aluminium moulé sous pression. Diffuseur en verre trempé extra clair de 4 mm. Protégé contre les para-surtensions jusqu'à 10 kV en mode commun et 6Kv en mode différentiel. Ouverture pour accéder au bloc optique par vis en acier inoxydable. Filtre de compensation de la pression en Teflon.

MONTAGE - Sur mât tubulaire Ø46 ou Ø60 mm avec accessoire.

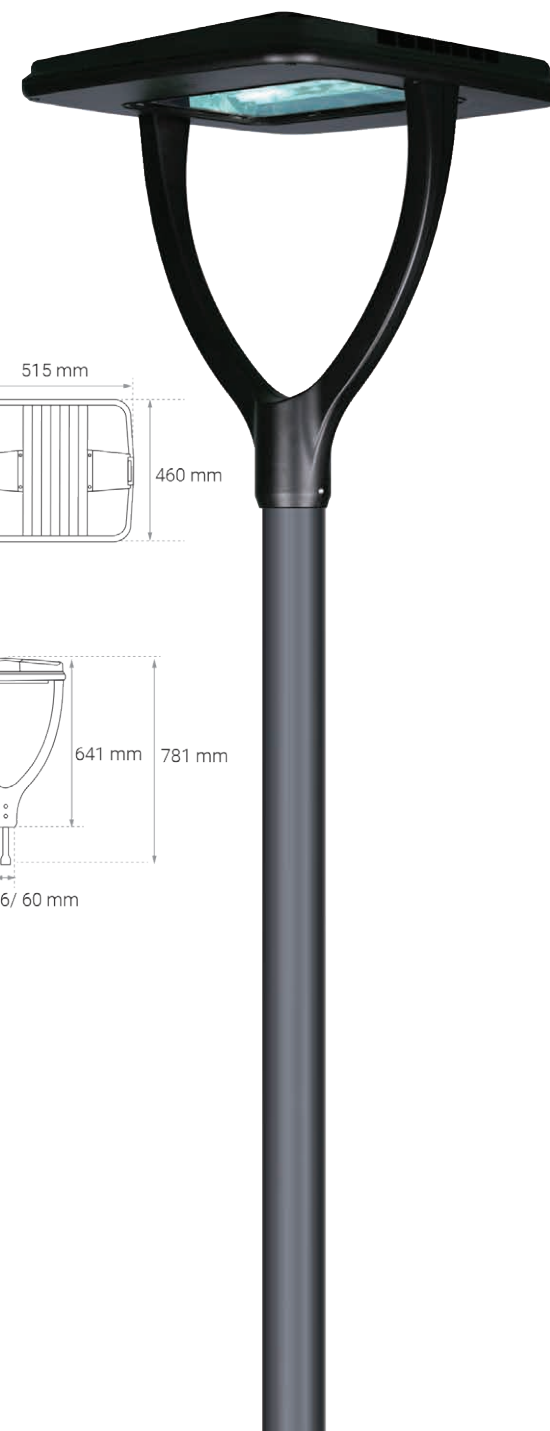
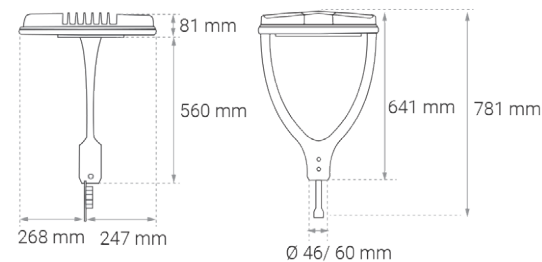
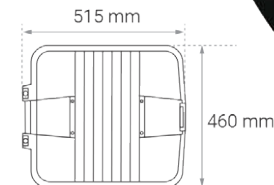
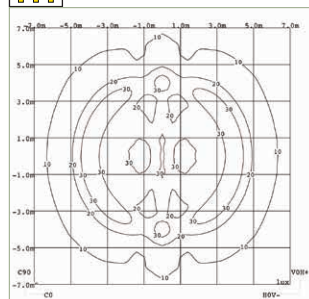
COLORIS - Noir RAL 9005.

UTILISATIONS - Extérieurs, Jardins, Parcs, Parkings, Cheminements, ...

PHOTOMÉTRIE.

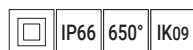


SYMÉTRIQUE





NOÉ ROU



Tête de mât Led SMD pour éclairage de parcs et espaces verts. Installation sur mât au moyen d'un support en «V» centré. Ouverture simple et rapide pour accéder au bloc optique.

MATÉRIAUX - Corps et couvercle en aluminium moulé sous pression. Diffuseur en verre trempé extra clair de 4 mm. Protégé contre les para-surtensions jusqu'à 10 kV en mode commun et 6Kv en mode différentiel. Ouverture pour accéder au bloc optique par vis en acier inoxydable. Filtre de compensation de la pression en Teflon.

MONTAGE - Sur mât tubulaire Ø46 ou Ø60 mm avec accessoire.

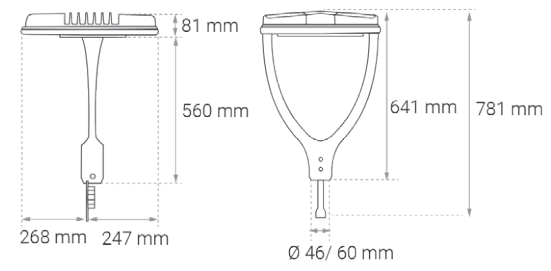
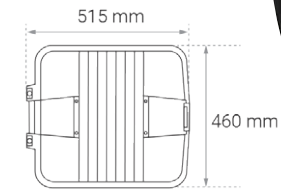
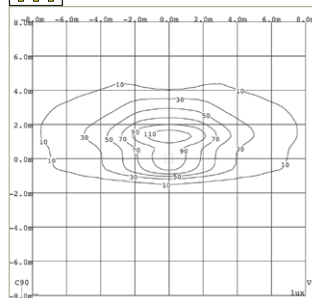
COLORIS - Noir RAL 9005.

UTILISATIONS - Extérieurs, Jardins, Parcs, Parkings, Cheminements, ...

PHOTOMÉTRIE.

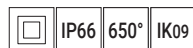


ROUTIÈRE





NOÉ AD ROU



Tête de mât pour éclairage routier Led SMD.

MATÉRIAUX - Corps et couvercle en aluminium moulé sous pression.

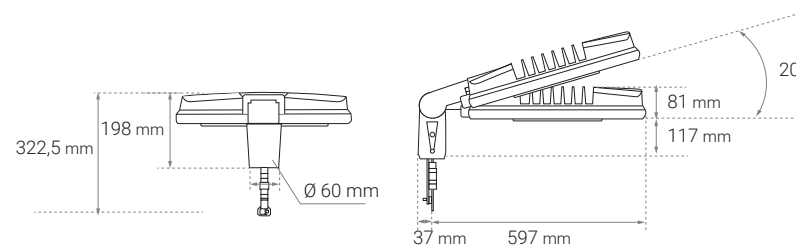
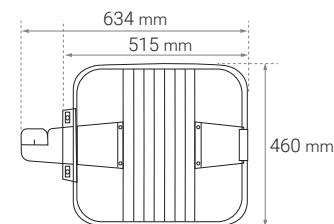
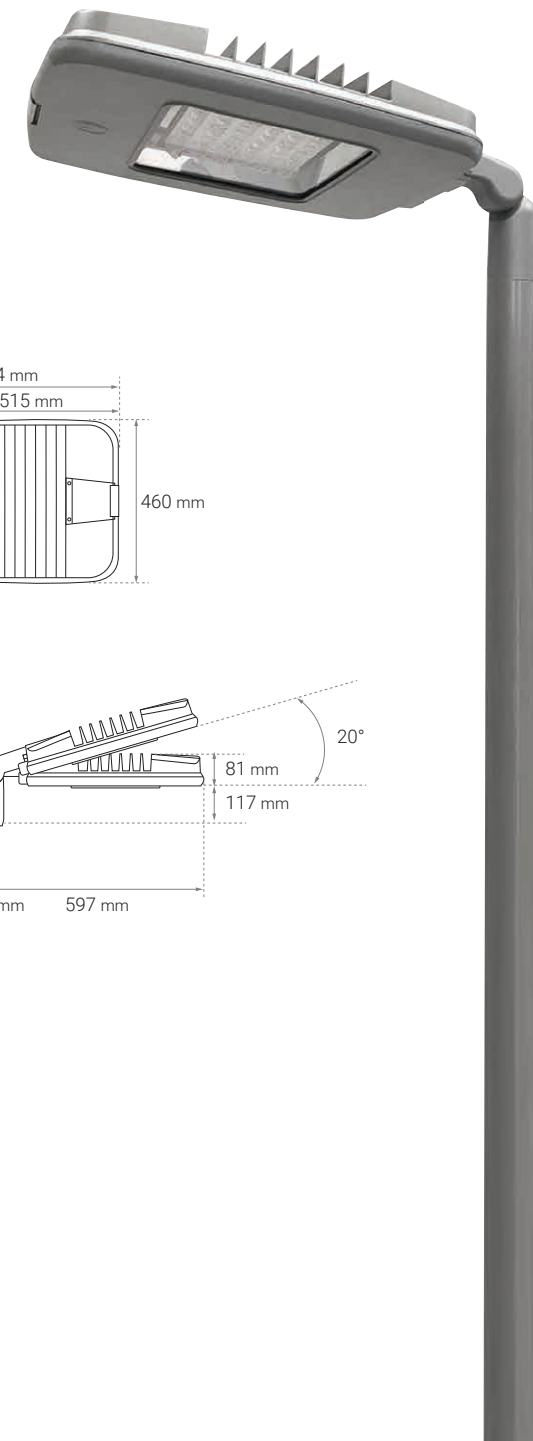
Diffuseur en verre trempé extra clair de 4mm.
Protection contre les surtensions jusqu'à 10kV en mode commun et 6kV en mode différentiel.
Visserie en acier inoxydable.

Filtre de compensation de la pression en Teflon.
Adaptateur orientable de 0° à 20°.

MONTAGE - Sur mât tubulaire Ø46 ou Ø60 mm avec accessoire.

COLORIS - Gris aluminium RAL 9006.

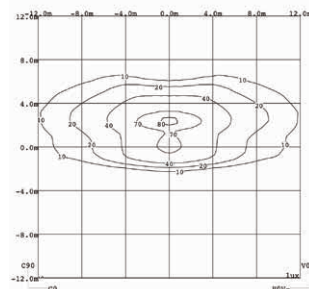
UTILISATIONS - Routes, autoroutes, parkings, rocade, éclairage public ou urbain, pistes cyclables...



PHOTOMÉTRIE.

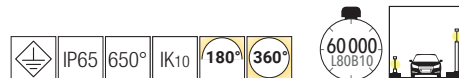


ROUTIÈRE





OTAN



Gamme de borne et totem LED COB à diffusion unilatérale 180° ou bilatérale 360°.

Totem OTAN-TO disponible en 2 hauteurs, 2,40m et 4,00m.

Optique symétrique avec diffuseur micro-prismatique. Tiges de scellement en accessoire.

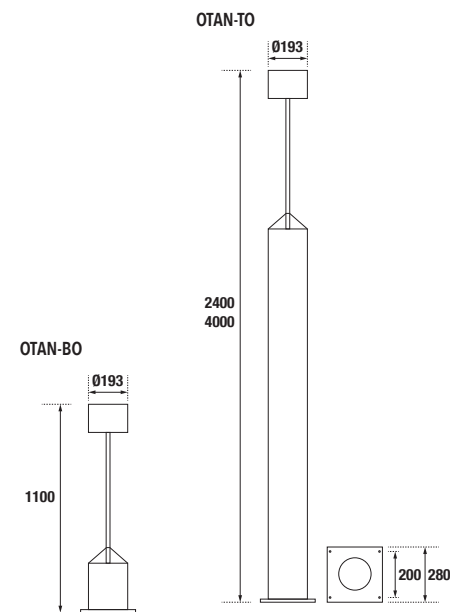
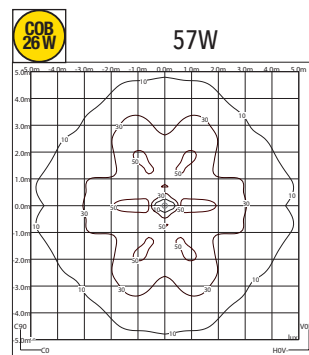
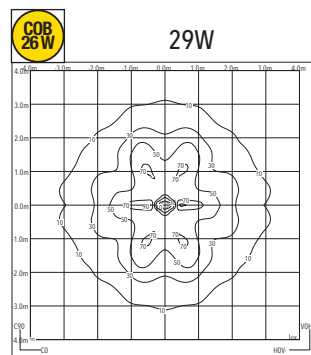
MONTAGE - Tige de scellement.

MATÉRIAUX - Fût en aluminium extrudé. Tête en fonte d'aluminium. Diffuseur micro-prismatique en polycarbonate.

COLORIS - Blanc MFT / Gris alu MFT / Anthracite MFT.

UTILISATIONS - Extérieurs, Jardins, Parcs, Parkings, Cheminements, ...

PHOTOMÉTRIE.



BUXY



Lanterne Led à optique routière et à haute efficacité lumineuse. Verre clair. Protégée contre les para-surtensions jusqu'à 10kV en mode commun et 6kV en mode différentiel.

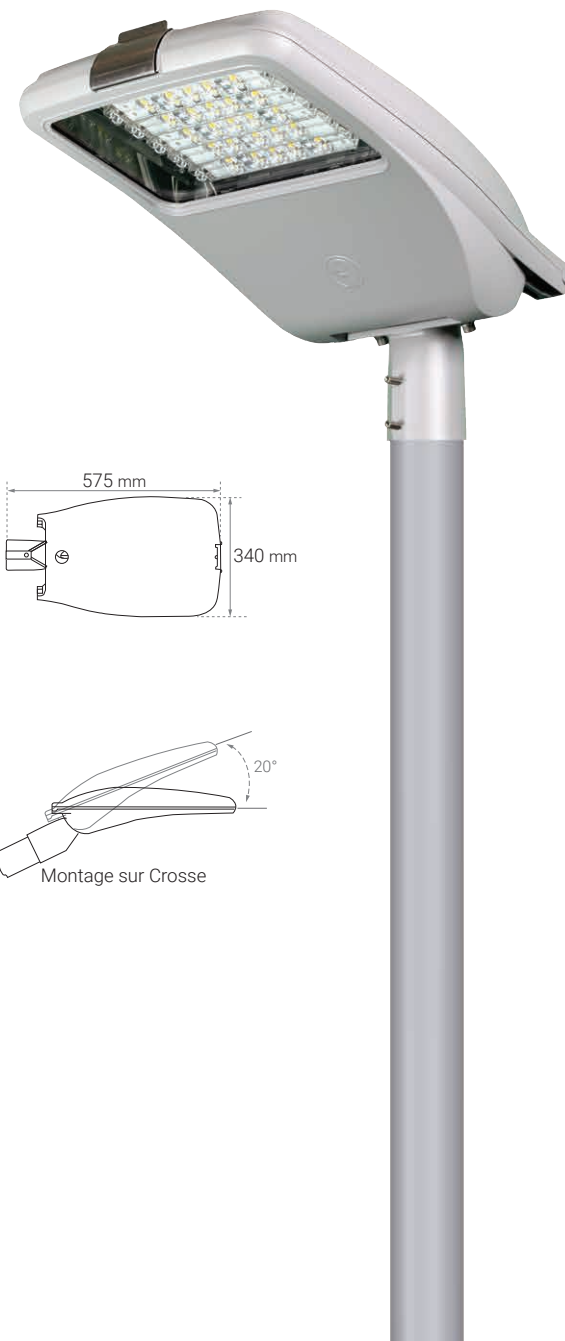
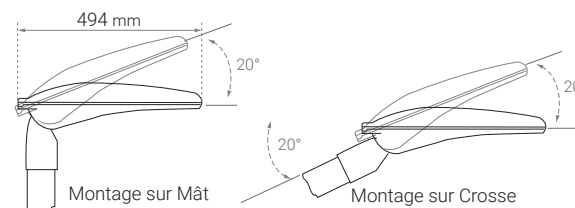
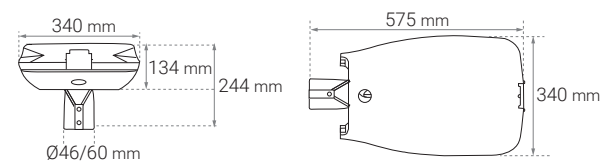
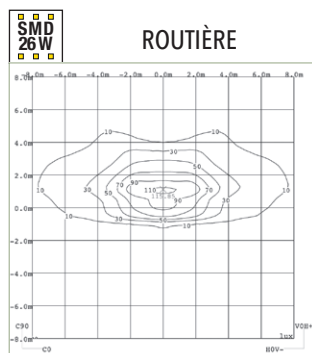
MATÉRIAUX - Corps et couvercle en aluminium moulé sous pression. Diffuseur en verre trempé extra clair de 4mm.

MONTAGE - Sur mât ou crosse de Ø46 mm à Ø76 mm. Hauteur d'installation conseillée de 4 à 16 m.

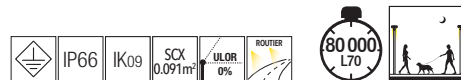
COLORIS - Gris aluminium RAL 9006.

UTILISATIONS - Eclairage public ou urbain, parkings, pistes cyclables...

PHOTOMÉTRIE.



MACON



Lanterne LED à optique routière et à haute efficacité lumineuse. Verre clair. Protégée contre les surtensions jusqu'à 10kV. Équipée d'un presse-étoupe type PG16 IP68 et d'un filtre de compensation de la pression en Teflon. Livrée avec adaptateur de Ø46 mm à Ø76 mm.

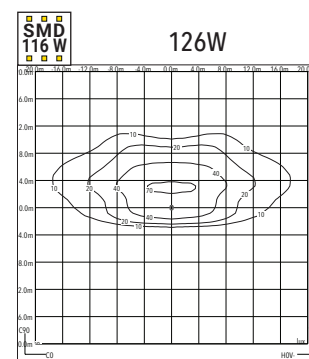
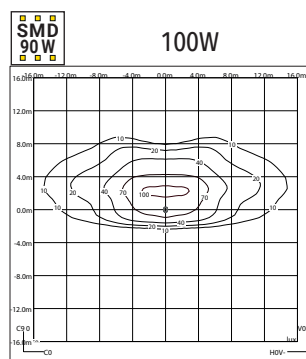
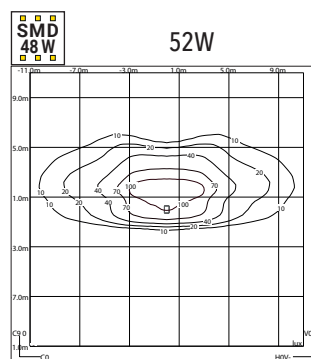
MATÉRIAUX - Tête en aluminium moulé sous pression avec thermolaquage poudre polyester. Verre de protection trempé de 4 mm équipé d'un joint en mousse silicone anti-vieillessement. Clips et charnières Inox.

MONTAGE - Sur mât ou crosse de Ø46 mm à Ø76 mm. Hauteur d'installation conseillée de 4 à 16 mètres suivant puissances.

COLORIS - Gris alu.

UTILISATIONS - Éclairage public, éclairage urbain, Parkings, Pistes cyclables,...

PHOTOMÉTRIE.



YOL



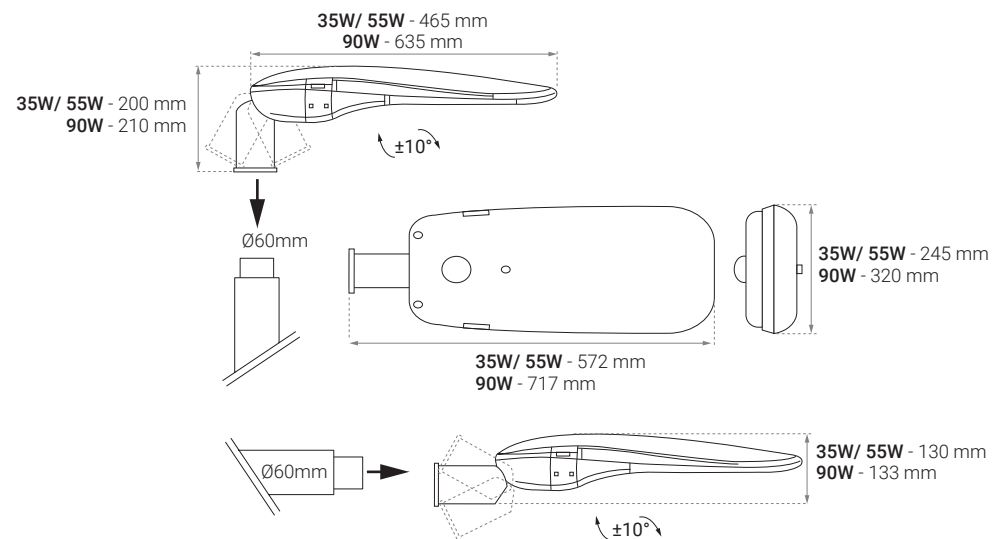
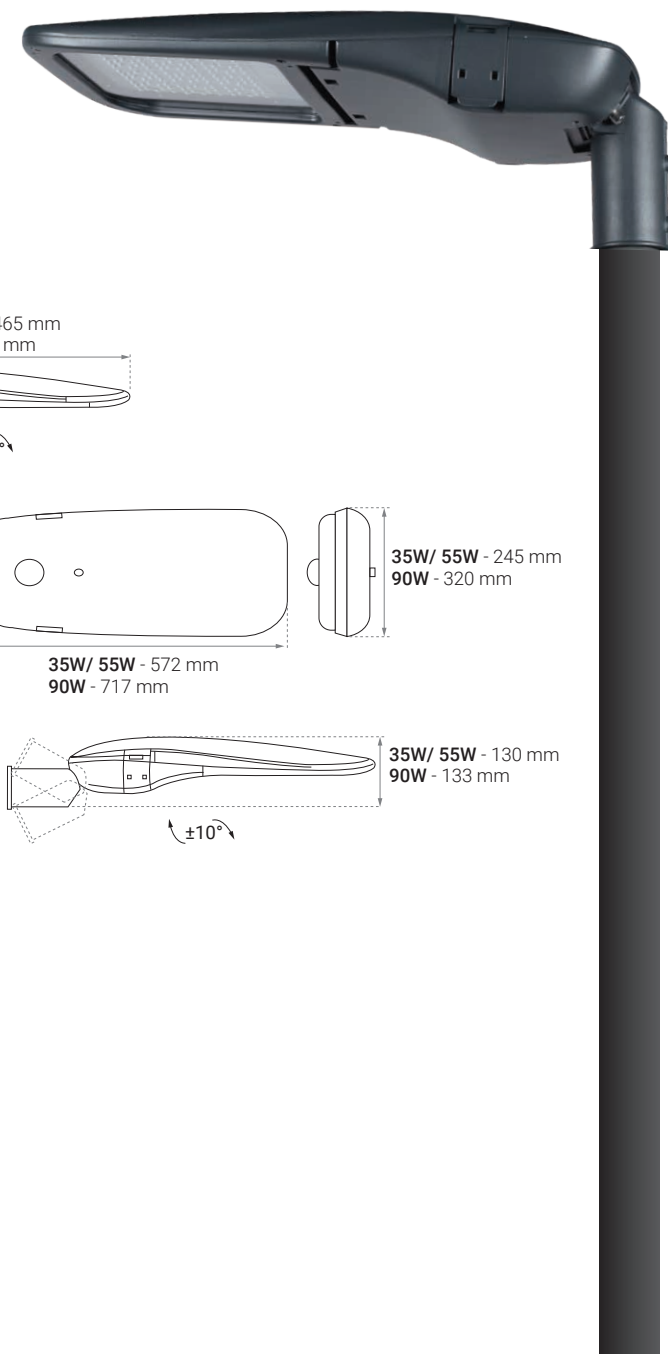
Tête de mât, installation sur mât ou crosse Ø 60 mm.

MATÉRIAUX - Corps en aluminium moulé sous pression. Protection contre les surtensions jusqu'à 10kV en mode commun et 6kV en mode différentiel.

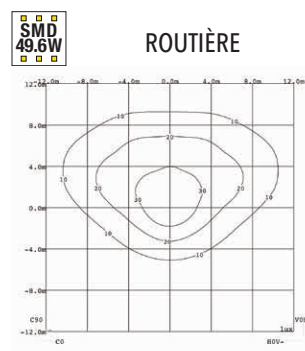
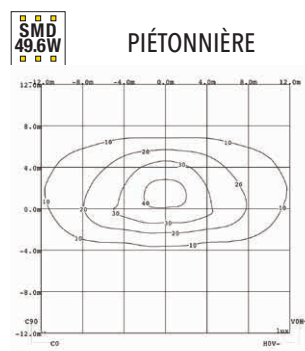
MONTAGE - Sur mât ou crosse Ø60 mm. Vis en acier inoxydable.

COLORIS - Corps Gris alu / Vasque pourtour noir.

UTILISATIONS - Eclairage public, parkings, cheminements...



PHOTOMÉTRIE.





VIGO



Lanterne Led SMD avec optique circulaire à haute efficacité.

MATÉRIAUX - Embase en aluminium moulé sous pression thermolaqué.

Couvercle en thermoplastique renforcé.

Joints en silicone anti-vieillessement.

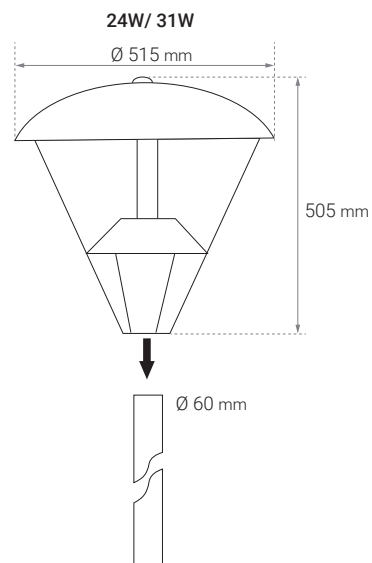
Visserie en acier inoxydable.

Entrée de câble d'alimentation par l'intermédiaire d'un presse-étoupe PG 16 IP68.

MONTAGE - Sur mât Ø60 mm en Top.

COLORIS - Noir 9005 MFT.

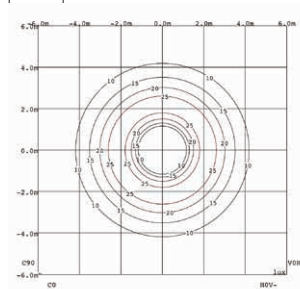
UTILISATIONS - Résidences, lotissement, parkings, promenade, sentiers...



PHOTOMÉTRIE.



RÉSIDENTIELLE





LAZAR



Totem LED SMD technique et performant, il conviendra à tous vos projets d'éclairage extérieurs.

Disponible en 3 optiques différentes:

- Résidentielle
- Piétonnière
- Asymétrique

Très robuste (4mm d'épaisseur). Bloc optique IP65 avec diffuseur clair. Trappe d'accès et de raccordement en pied.

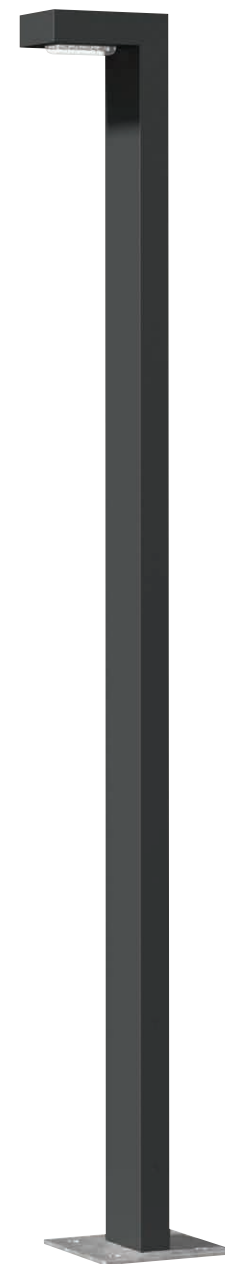
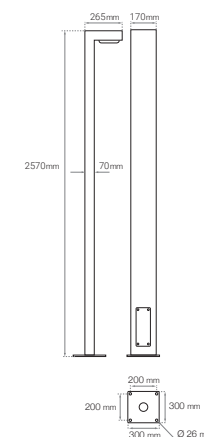
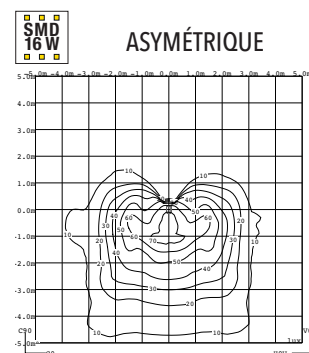
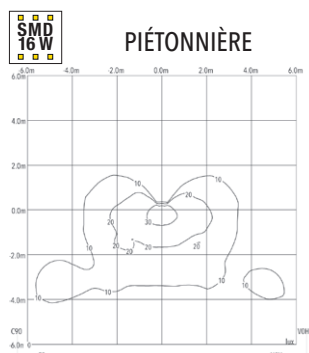
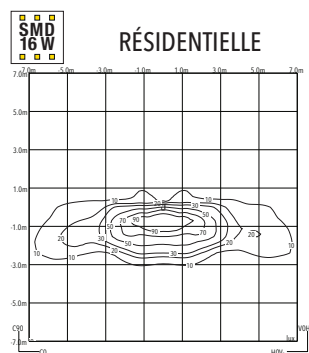
MATÉRIAUX - Corps en tôle d'aluminium. Bloc optique en fonte d'aluminium (AS10G) et diffuseur en polycarbonate clair.

MONTAGE - Kit de scellement / Tiges de scellement.

COLORIS - Anthracite MFT.

UTILISATIONS - Extérieurs, Jardins, Parcs, Espaces publics, Cheminements,...

PHOTOMÉTRIE.



EPSILON⁺
Eclairage Public - 2020

TCM
Concept

AGENCE DE TOURS

13 RUE LOUIS PASTEUR - 37550 SAINT AVERTIN
Tél. 02 47 27 50 50 - Fax 02 47 28 16 30
tours@tcm-concept.fr

SIEIL