

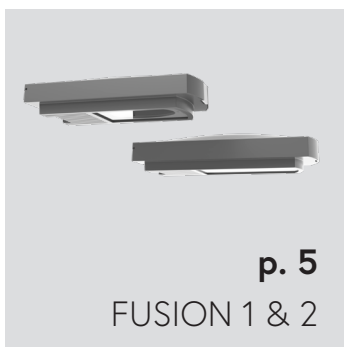
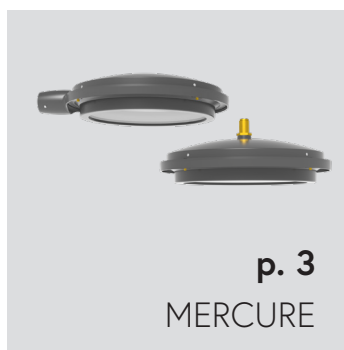


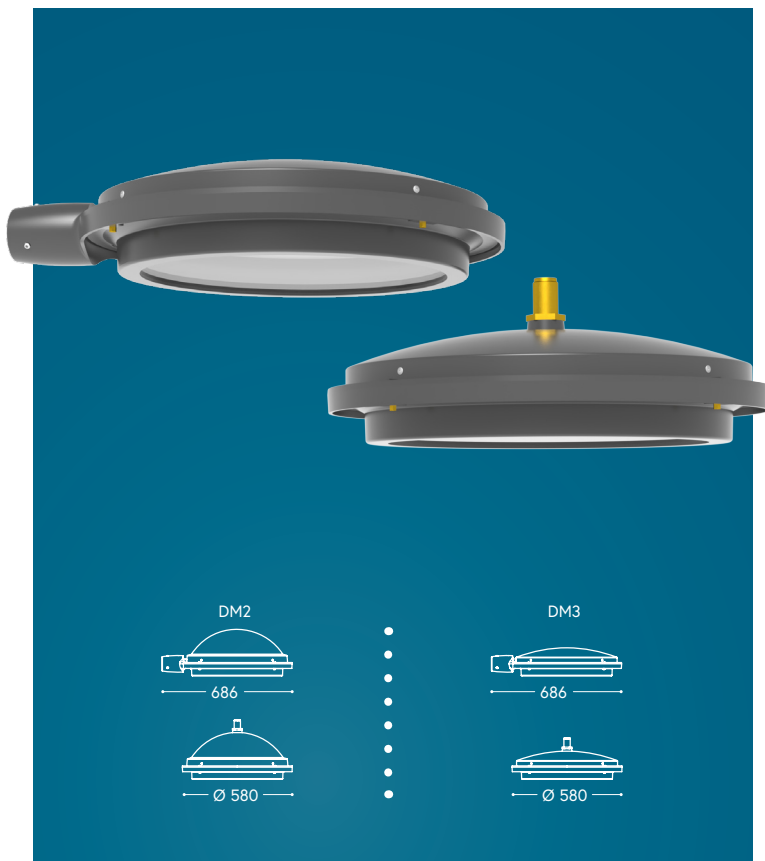
- **Collection Héritage**
(sources conventionnelles)





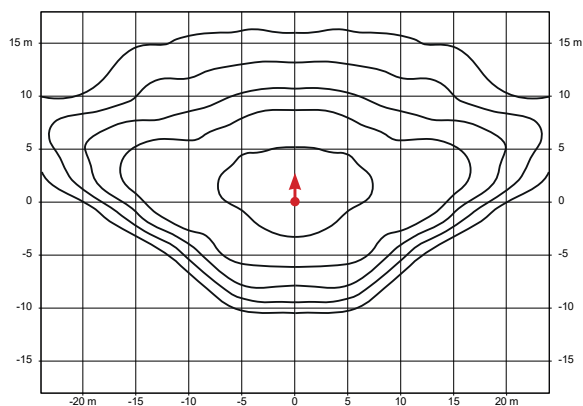
**Gamme
Héritage**

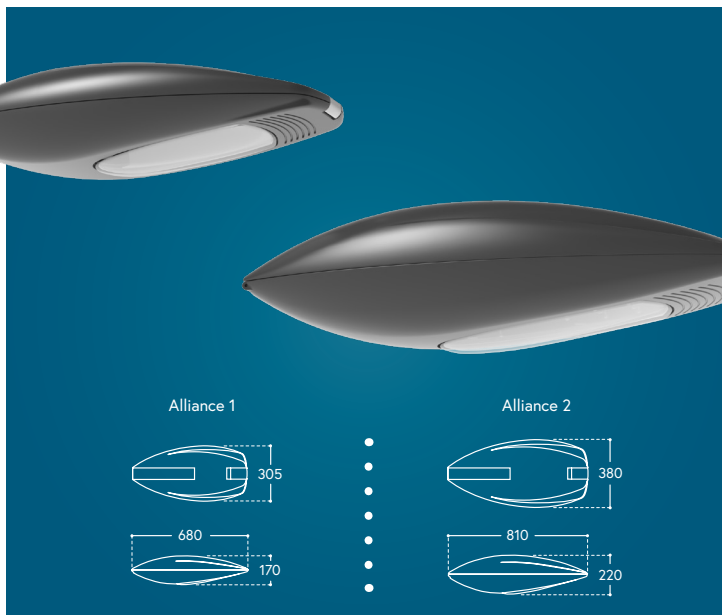




▼ Distribution photométrique

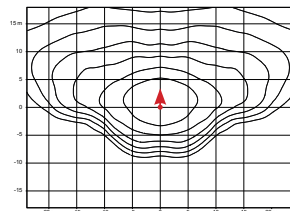
RCR - source lampe traditionnelle



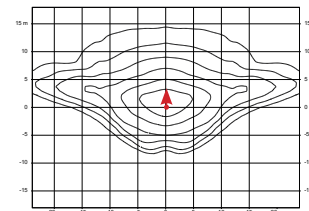


▼ Distribution photométrique

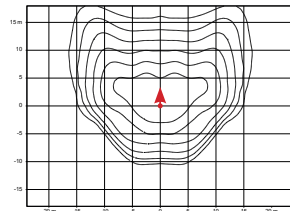
Alliance 1 OP1 - source lampe traditionnelle



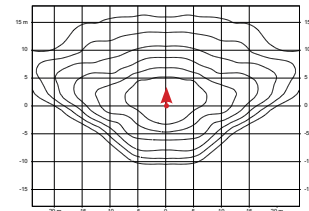
Alliance 1 OP2 - source lampe traditionnelle

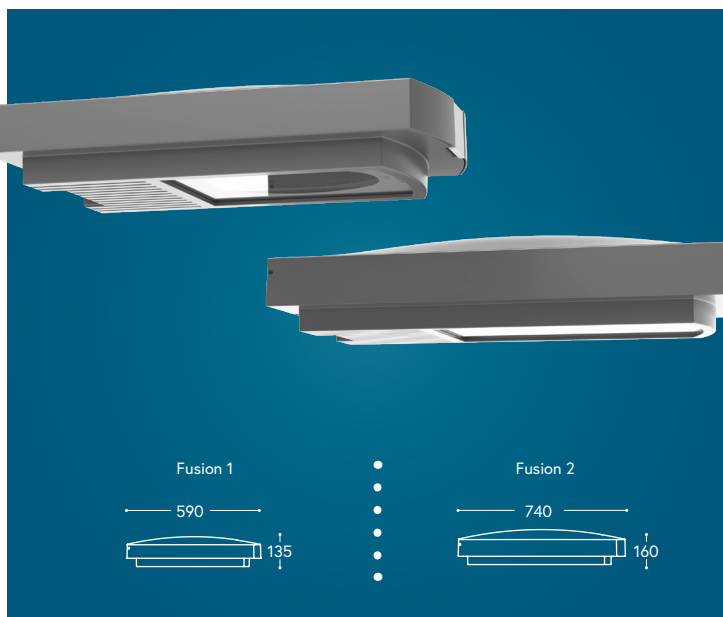


Alliance 2 RCU - source lampe traditionnelle



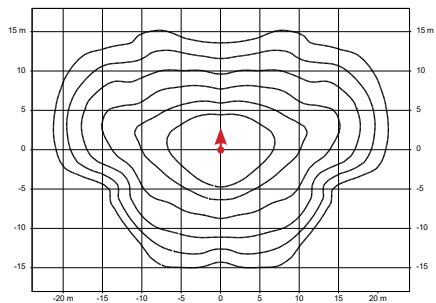
Alliance 2 RCR - source lampe traditionnelle



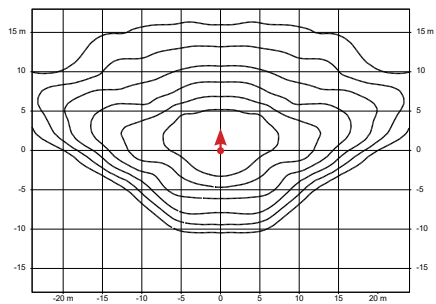


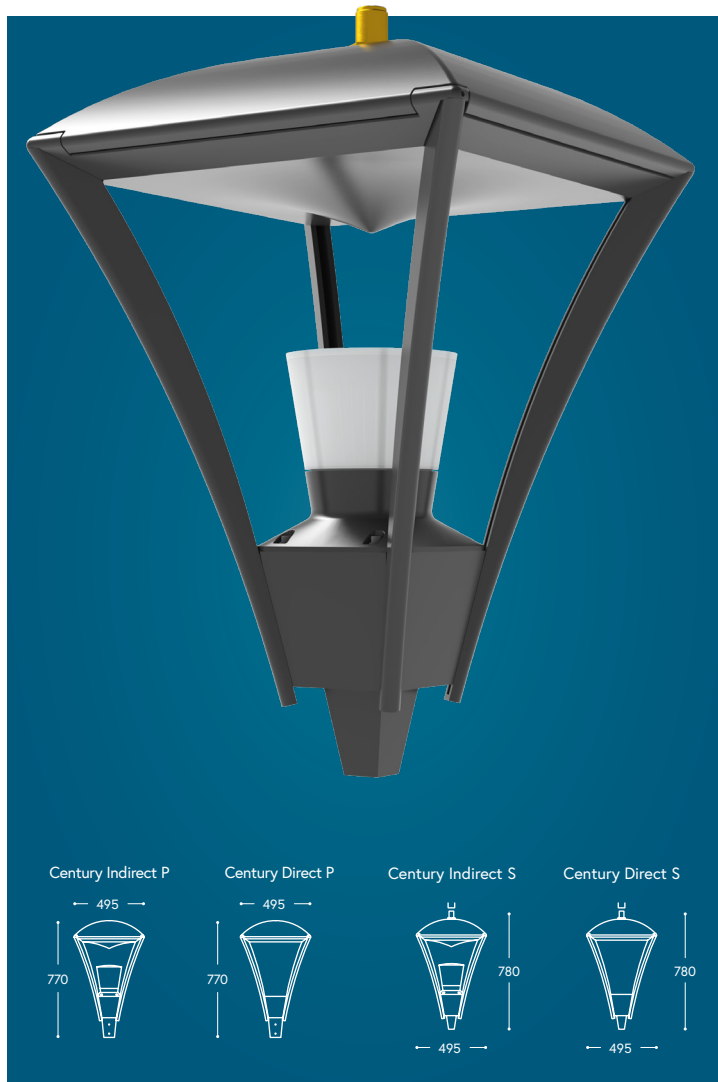
▼ Distribution photométrique

Fusion 1 - OP5 - lampe traditionnelle



Fusion 2 - RCR - lampe traditionnelle





Century Indirect P

Century Direct P

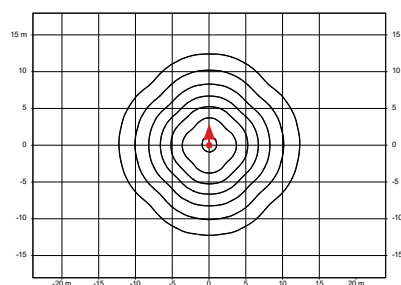
Century Indirect S

Century Direct S



▼ Distribution photométrique

Century - RS - lampe traditionnelle





▼ Distribution photométrique

Lampe traditionnelle

