



Fiches lumineaires

source LED

SOMMAIRE



Koya
p.2



Indice Conic
p.3



Odélie
p.4



Ysalis
p.5



Perle
p.6



Beauregard
p.7



Stanza
p.8



Chenonceaux
p.9



Orientis
p.10



Cheverny
p.11



Bussière
p.12

BORNE ET COLONNES LUMINEUSES ECLAIRANTES



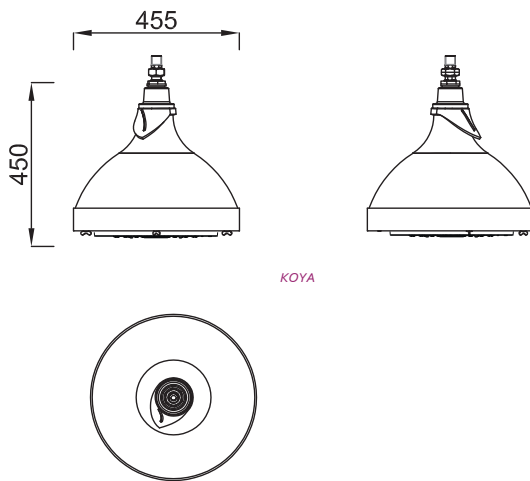
Pixel
p.13



**Colonne Eclairante
Pixel GM**
p.14



**Colonne Eclairante
Pixel PM**
p.15



KOYA ORALED 1

Disponible en 1 taille.

Luminaire : suspendu.

IP 66, selon norme EN 60529.

IK o8.

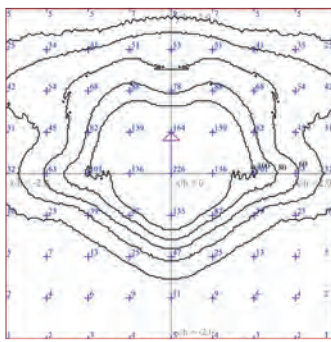
Températures (moyennes) de couleur : 4000 K et 3000 K.

classe I ou II.

Design : Arpentère

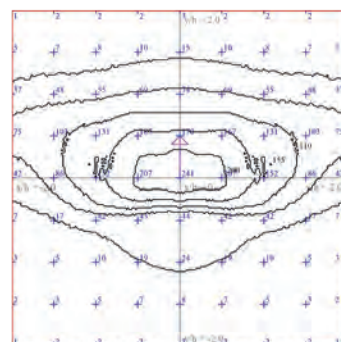
•Distribution photométrique

ORALED 1.1 ERL 700mA 47W 4000K-2



ORALED 1.1 ERL 700mA 47W 4000K. Inclinaison : 0.0°. Hauteur : 1.0 m. Flux de la lampe : 1000.0 lm.

ORALED 1.1 ERS 700mA 47W 4000K

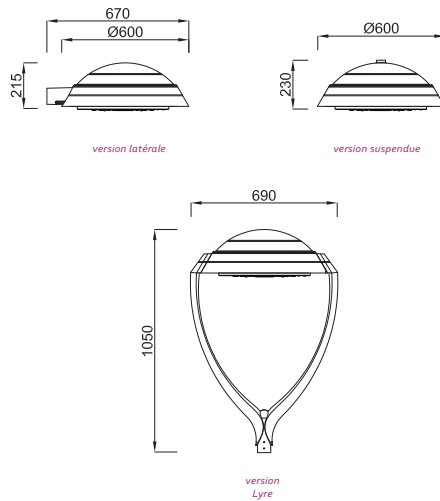


ORALED 1.1 ERS 700mA 47W 4000K. Inclinaison : 0.0°. Hauteur : 1.0 m. Flux de la lampe : 1000.0 lm.

•Source et puissance

	KOYA
SHP	50 W (E27)
	70 W (E27)
	100 W (E27)
	150 W (E40)
	:
IM	35 W (E27)
	50 W (E27)
	70 W (E27)
	100 W (E40)
	150 W (E40)
IM PGZ22	45 W
	60 W
	90 W
	140 W
	:



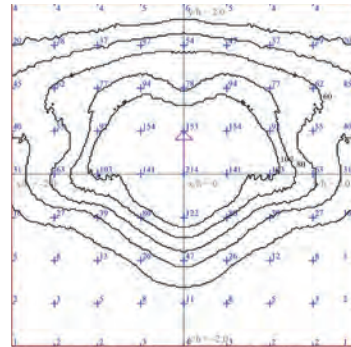


INDICE CONIC ORALED 2

Disponible en 1 taille.
 Luminaires : latéraux, suspendu, Lyre.
 IP 66, selon norme EN 60529.
 IK 08.
 Températures (moyennes) de couleur : 4000 K et 3000 K.
 classe I ou II.

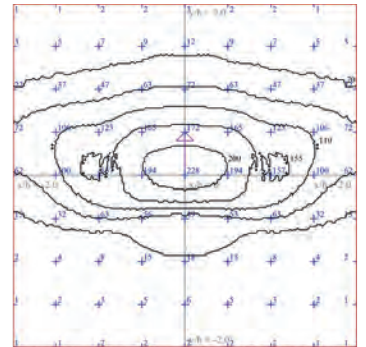
•Distribution photométrique

ORALED2 ERL 700mA 80W 4000K



ORALED2 ERL 700mA 80W 4000K, Inclinaison : 0.0°, Hauteur : 1.0 m, Flux de la lampe : 1000.0 lm.

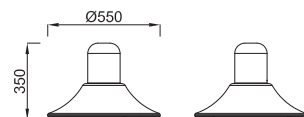
ORALED2 ERS 700mA 80W 4000K



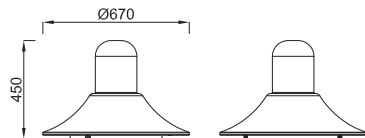
ORALED2 ERS 700mA 80W 4000K, Inclinaison : 0.0°, Hauteur : 1.0 m, Flux de la lampe : 1000.0 lm.

•Source et puissance

	INDICE CONIC
Module amovible	ORALED 2
Distributions optiques	ERS, ERL, LRM, LRE
Option REP + CA2P réglable en pied de mât	✓
Option CA5 programmation usine	✓
Option DE réglable sur site	-
Option DEDP réglable en pied de mât	✓
Option DEP réglable en pied de mât	-
Option DE + CA5 programmation usine	-
Option DE + COM réglable sur site	-
Option DALI programmation usine	✓
Option FC	Compatible avec version standard et option CA5, DE+CA5 ou DALI



ODELIA 550



ODELIA 670



ODÉLIA 550 ORALED 1 / ODELIA 670 ORALED 2

Disponible en 2 tailles : Odélia 550 et Odélia 670.

Luminaires : suspendus

IP 65, optique et appareillage selon norme EN 60529.

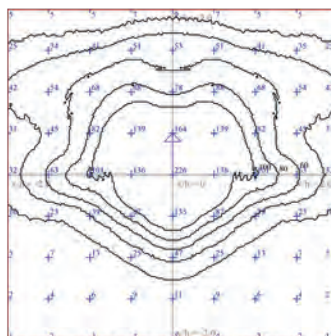
IK 07.

Températures (moyennes) de couleur : 4000 K et 3000 K.

classe I ou II.

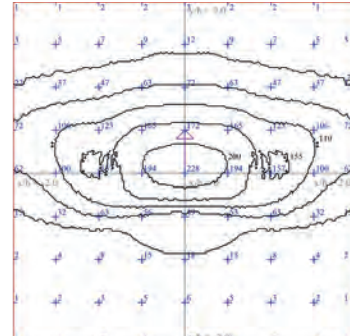
• Distribution photométrique

ORALED 1 : ERL 700mA 47W 4000K



ORALED 1 : ERL 700mA 47W 4000K, Inclinaison : 0.0°, Hauteur : 1.0 m, Flux de la lampe : 1000.0 lm.

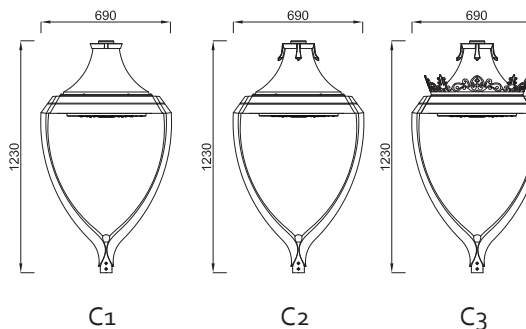
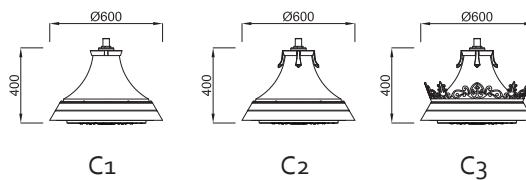
ORALED 2 : ERS 700mA 80W 4000K



ORALED 2 : ERS 700mA 80W 4000K, Inclinaison : 0.0°, Hauteur : 1.0 m, Flux de la lampe : 1000.0 lm.

• Source et puissance

	ODELIA 550	ODELIA 670
Modules amovibles	ORALED 1	ORALED 2
Variantes optiques et distributions	ECL, ERS, ERL, LRM	ERS, ERL, LRM, LRE
Option REP + CA2P réglable en pied de mât	✓	✓
Option CA5 programmation usine	✓	✓
Option DE réglable sur site	✓	-
Option DEDP réglable en pied de mât	✓	✓
Option DEP réglable en pied de mât	-	-
Option DE + CA5 programmation usine	✓	-
Option DE + COM réglable sur site	-	-
Option DALI programmation usine	✓	✓
Option FC	Compatible avec version standard et options CA5	



YSALIS ORALED 2 (YSALIS C₁-C₂-C₃)

Disponible en 3 modèles : avec ou sans Lyre (C₁, C₂, C₃)

Luminaires : suspendus et portés.

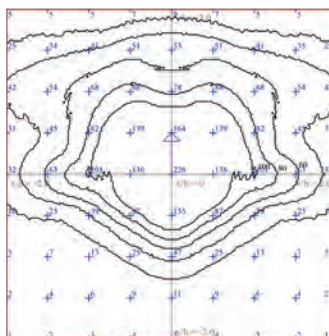
IP 66, optique et appareillage , selon norme EN 60529.

IK 07.

Températures (moyennes) de couleur : 4000 K et 3000 K.
classe I ou II.

• Distribution photométrique

ORALED2 ERL 700mA 80W 4000K

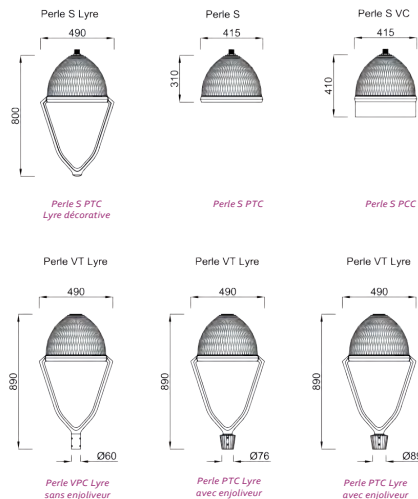


ORALED 1 : 1 ERL 700mA 47W 4000K, Inclinaison : 0.0°, Hauteur : 1.0 m, Plan de la lampe : 1000.0 lm.

• Source et puissance

	YSALIS C ₁ C ₂ C ₃
Module amovible	ORALED 2
Distributions optiques	ERS, ERL, LRM, LRE
Option REP + CA2P réglable en pied de mât	✓
Option CA5 programmation usine	✓
Option DE réglable sur site	-
Option DEDP réglable en pied de mât	✓
Option DEP réglable en pied de mât	-
Option DE + CA5 programmation usine	-
Option DE + COM réglable sur site	-
Option DALI programmation usine	✓
Option FC	Compatible avec version standard et option CA5, DE+CA5 ou DALI

LUMINAIRE PERLE



PERLE ORALED 1

Disponible en 4 modèles : version Perle S PTC Lyre décorative, S PTC, S PCC, SVPC, VPC Lyre, PTC Lyre, PTC Lyre.

Luminaires : suspendus et Lyre portés.

IP 66, selon norme EN 60529.

IK o8.

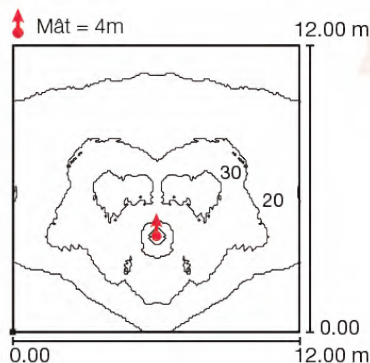
Températures (moyennes) de couleur : 4000 K et 3000 K.

classe I ou II.

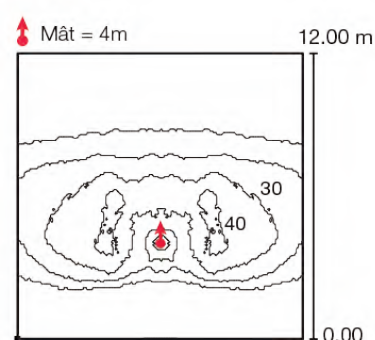
Design : C. Planchais

•Distribution photométrique

ORALED₁-ERL

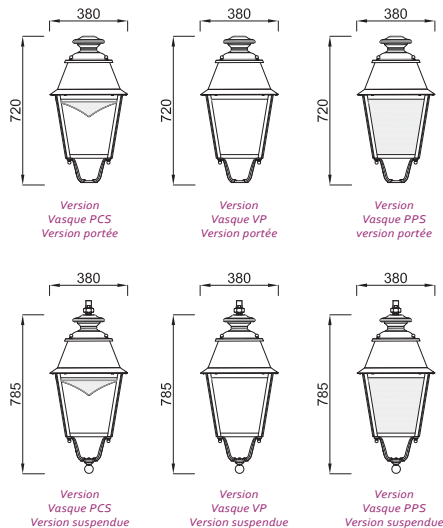


ORALED₁-ERS



•Source et puissance

Optiques	PERLE			
	Optitec®20	Optitec®28	Circulaire	Asymétrique
SHP	-	50 W (E27) 70 W (E27) 100 W (E40) 150 W (E40)	50 W (E27) 70 W (E27) 100 W (E40)	50 W (E27) 70 W (E27)
IM	-	50 W (E27) 70 W (E27) 100 W (E40) 150 W (E40)	50 W (E27) 70 W (E27) 100 W (E40)	50 W (E27) 70 W (E27)
IM G12	-	-	35 W 50 W 70 W 100 W 150 W	35 W 50 W 70 W 100 W 150 W
IM PGZ12	45 W 60 W 90 W 140 W	45 W 60 W 90 W 140 W	45 W 60 W 90 W 140 W	45 W 60 W 90 W -

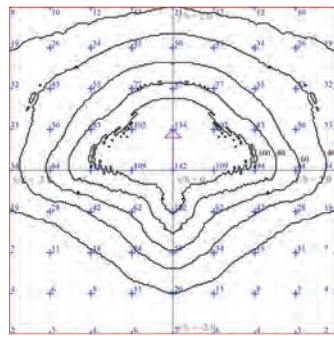


BEAUREGARD II SOMLED 1 - SOMLED 2.0 - SOMLED 2.1 - SOMLED 2.2

Disponible en 1 taille.
 Luminaire : suspendus et portés.
 IP 65, selon norme EN 60529.
 IK 10.
 Températures (moyennes) de couleur : 4000 K et 3000 K.
 Classe I ou II.

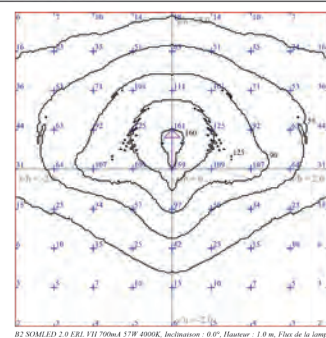
• Distribution photométrique

B2 SOMLED 1 ERL VH 1000mA 69W 4000K



B2 SOMLED 1 ERL VH 1000mA 69W 4000K, Inclinaison : 0.0°, Hauteur : 1.0 m, Flux de la lampe : 1000 l.m.

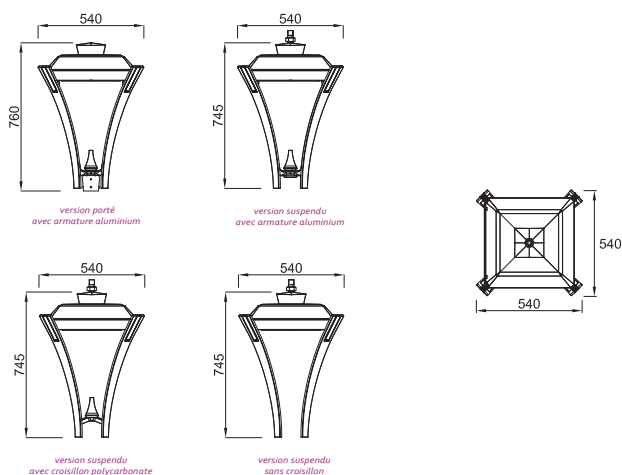
B2 SOMLED 2.0 ERL VH 700mA 57W 4000K



B2 SOMLED 2.0 ERL VH 700mA 57W 4000K, Inclinaison : 0.0°, Hauteur : 1.0 m, Flux de la lampe : 1000 l.m.

• Source et puissance

	BEAUREGARD II			
Modules amovibles	SOMLED 1*	SOMLED 2.0	SOMLED 2.1	SOMLED 2.2
Distributions optiques	ECL, ERS, ERL	ERS, ERL, LRL, LRS	ERS, ERL, LRL, LRS	ECL, ERS, ERL, LRL, LRS
Option REP + CA2P réglable en pied de mât	✓	✓	✓	✓
Option CA5 programmation usine	✓	✓	✓	✓
Option DE réglable sur site	✓	✓	✓	✓
Option DEDP réglable en pied de mât	✓	✓	✓	✓
Option DEP réglable en pied de mât	-	-	-	-
Option DE + CA5 programmation usine	✓	✓	✓	✓
Option DE + COM réglable sur site	✓	✓	✓	✓
Option DALI programmation usine	✓	✓	✓	✓
Option FC	Compatible avec version standard et options CA5, DE + CA5 ou DALI			

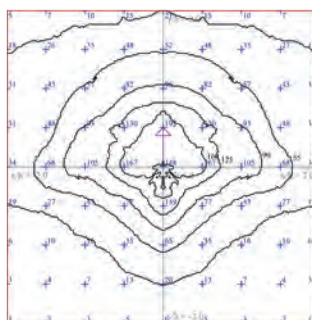


STANZA SOMLED 1 - SOMLED 2.0 - SOMLED 2.1 - SOMLED 2.2

Disponible en 1 taille.
 Luminaires : porté et uspendu.
 IP 66, selon norme EN 60529.
 IK 10.
 Températures (moyennes) de couleur : 4000 K et 3000 K.
 Classe I ou II.
 Design : Christophe Canadell.

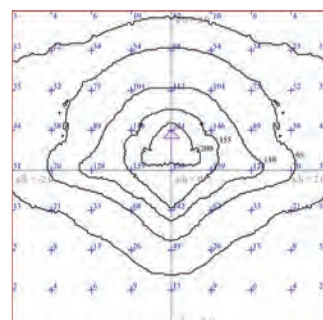
• Distribution photométrique

STANZA SOMLED 1 ERL 1000mA 69W 4000K



STANZA SOMLED 1 ERL 1000mA 69W 4000K, Inclinaison : 0.0°, Hauteur : 3.0 m, Flux de la lampe : 10000 lm.

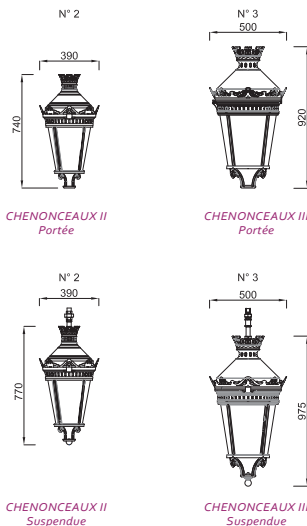
STANZA SOMLED 2.0 ERL 700mA 57W 4000K



STANZA SOMLED 2.0 ERL 700mA 57W 4000K, Inclinaison : 0.0°, Hauteur : 3.0 m, Flux de la lampe : 10000 lm.

• Source et puissance

Modules amovibles	STANZA			
	SOMLED 1	SOMLED 2.0	SOMLED 2.1	SOMLED 2.2
Distributions optiques	ECL, ERS, ERL	ERS, ERL, LRL, LRS	ERS, ERL, LRL, LRS	ECL, ERS, ERL, LRL, LRS
Option REP + CA2P réglable en pied de mât	✓	✓	✓	✓
Option CA5 programmation usine	✓	✓	✓	✓
Option DE réglable sur site	✓	✓	✓	✓
Option DEDP réglable en pied de mât	✓	✓	✓	✓
Option DEP réglable en pied de mât	-	-	-	-
Option DE + CA5 programmation usine	✓	✓	✓	✓
Option DE + COM réglable sur site	✓	✓	✓	✓
Option DALI programmation usine	✓	✓	✓	✓
Option FC	Compatible avec version standard et options CA5, DE + CA5 ou DALI			

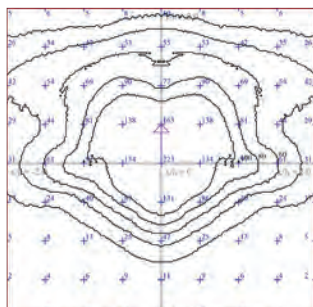


CHENONCEAUX II SPECIFIQUE - CHENONCEAUX III ORALED₁

Disponible en 2 tailles : Chenonceaux II et III.
 Luminaires : portés, suspendus.
 IP 66, selon norme EN 60529.
 IK : 10
 Températures (moyennes) de couleur : 4000 K et 3000 K.
 Classe I ou II.

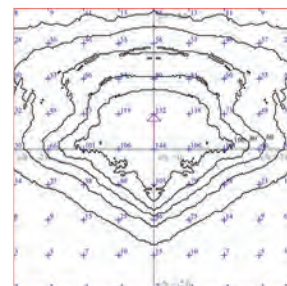
• Distribution photométrique

CHENONCEAUX III ORALED₁ 2 ERL 700mA 59W 4000K



ORALED₁ 2 ERL 700mA 59W 4000K, Inclinaison : 0,0°, Hauteur : 1,0 m, Fil de la lampe : 1000,0 lm

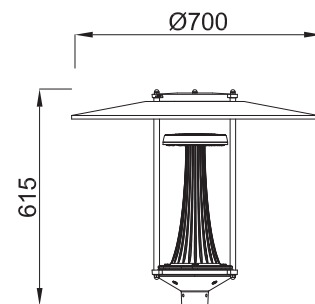
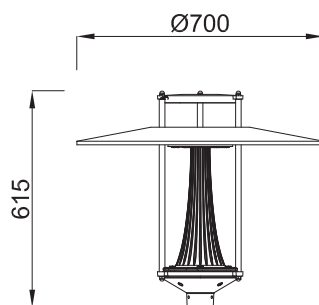
CHENONCEAUX₂ ERL VASQUE CLAIRE 700mA 48W 4000K



CHENONCEAUX₂ ERL vasque CLAIRE 700mA 48W 4000K, Inclinaison : 0,0°, Hauteur : 1,0 m, Fil de la lampe : 1000,0 lm

• Source et puissance

	CHENONCEAUX II	CHENONCEAUX III
Modules amovibles	Spécifique	ORALED ₁
Distributions optiques	ECL, ERS, ERL	ECL, ERS, ERL, LRM
Option REP + CAzP réglable en pied de mât	✓	✓
Option CA5 programmation usine	✓	✓
Option DE réglable sur site	-	-
Option DEDP réglable en pied de mât	✓	✓
Option DEP réglable en pied de mât	-	-
Option DE + CA5 programmation usine	-	-
Option DE + COM réglable sur site	-	-
Option DALI programmation usine	✓	✓
Option FC	Compatible avec version standard et options CA5, DE + CA5 ou DALI	Compatible avec version standard et options CA5, DE + CA5 ou DALI



version H



ORIENTIS ZEDLED B

Disponible en 2 modèles : Orientis et Orientis H (dôme Haut).

Luminaires : portés.

IP 65, selon norme EN 60529.

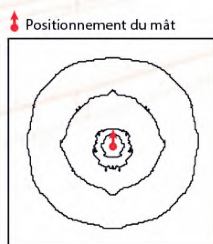
IK 08.

Températures (moyennes) de couleur : 4000 K et 3000 K.

Classe I ou II.

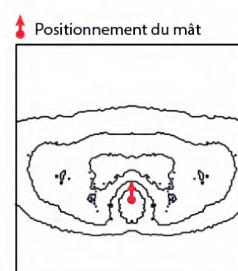
• Distribution photométrique

Courbe isolux



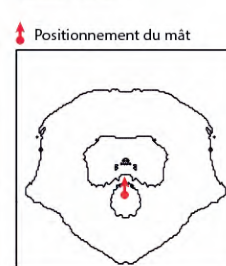
ZEDLED B - ECL

Courbe isolux



ZEDLED B - ERS

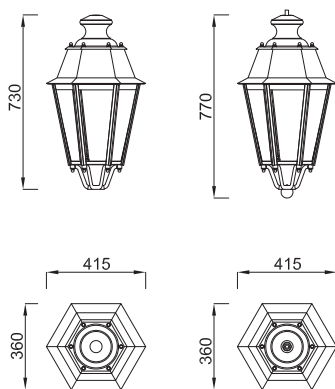
Courbe isolux



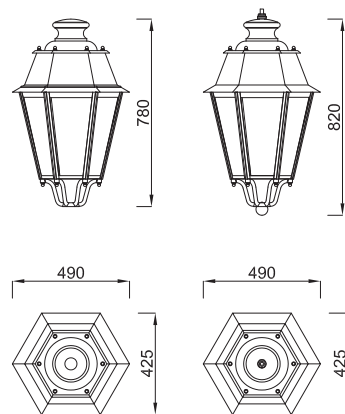
ZEDLED B - ERL

• Source et puissance

	ORIENTIS
Module amovible	ZEDLED B
Variantes optiques et distributions	ECL, ERS, ERL
Option REP + CA2P réglable en pied de mât	✓
Option CA5 programmation usine	✓
Option DE réglable sur site	-
Option DEDP réglable en pied de mât	✓
Option DEP réglable en pied de mât	-
Option DE + CA5 programmation usine	-
Option DALI programmation usine	✓
Option FC	Compatible avec version standard et option CA5 ou DALI



CHEVERNY N°2



CHEVERNY N°3



CHEVERNY 2 SPÉCIFIQUE ET CHEVERNY 3 ORALED 1

Disponible en 2 tailles : Cheverny II et Cheverny III.

Luminaires : portés, suspendus.

IP 66, selon norme EN 60529.

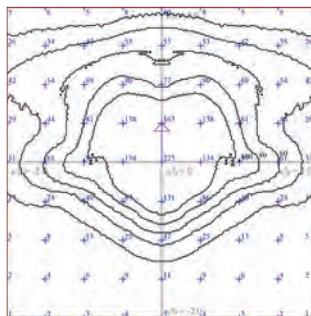
IK 09.

Températures (moyennes) de couleur : 4000 K et 3000 K.

Classe I ou II.

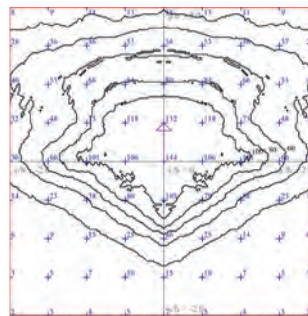
•Distribution photométrique

CHEVERNY III ORALED 1.2 ERL 700mA 59W 4000K



Cheverny III ORALED 1.2 ERL 700mA 59W 4000K,
Inclinaison : 0.0°,
Hauteur : 1.0 m, Flux de la lampe : 1000.0 lm

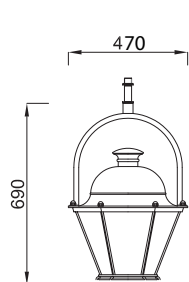
CHENONCEAUX2 ERL VASQUE CLAIRE 700mA 48W 4000K



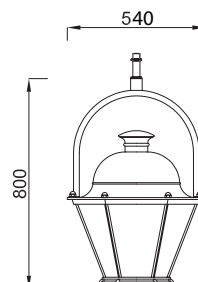
Cheverny2 ERL vasque CLAIRE 700mA 48W 4000K,
Inclinaison : 0.0°, Hauteur : 1.0 m,
Flux de la lampe : 1000.0 lm

•Source et puissance

	CHEVERNY N°2	CHEVERNY N°3
Module amovible	Spécifique	ORALED 1
Distributions optiques	ECL, ERS, ERL	ECL, ERS, ERL, LRM
Option REP + CA2P réglable en pied de mât	✓	✓
Option CA5 programmation usine	✓	✓
Option DE réglable sur site	-	-
Option DEDP réglable en pied de mât	✓	✓
Option DEP réglable en pied de mât	-	-
Option DE + CA5 programmation usine	-	-
Option DE + COM réglable sur site	-	-
Option DALI programmation usine	✓	✓
Option FC	Compatible avec version standard et option CA5, DE+CA5 ou DALI	Compatible avec version standard et option CA5, DE+CA5 ou DALI



BUSSIÈRE N°2



BUSSIÈRE N°3



BUSSIÈRE II ET III ORALED 1

Disponible en 2 tailles : Bussière II et Bussières III.

Luminaires : suspendus.

IP 66, selon norme EN 60529.

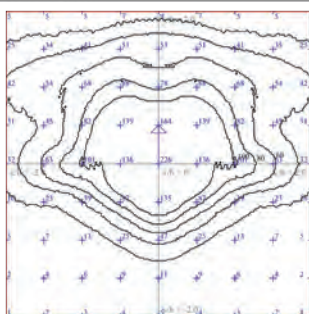
IK 09.

Températures (moyennes) de couleur : 4000 K et 3000 K.

Classe I ou II.

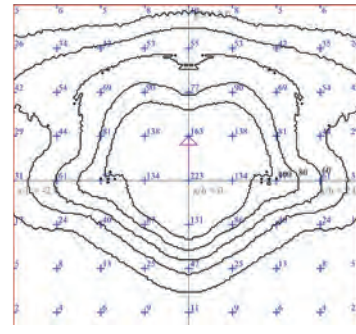
• Distribution photométrique

BUSSIÈRE II ORALED 1.1 ERL 700mA 47W 4000K



BUSSIÈRE II ORALED 1.1 ERL 700mA 47W 4000K, Inclinaison : 0.0°, Hauteur : 1.0 m, Flux de la lampe : 1000.0 lm.

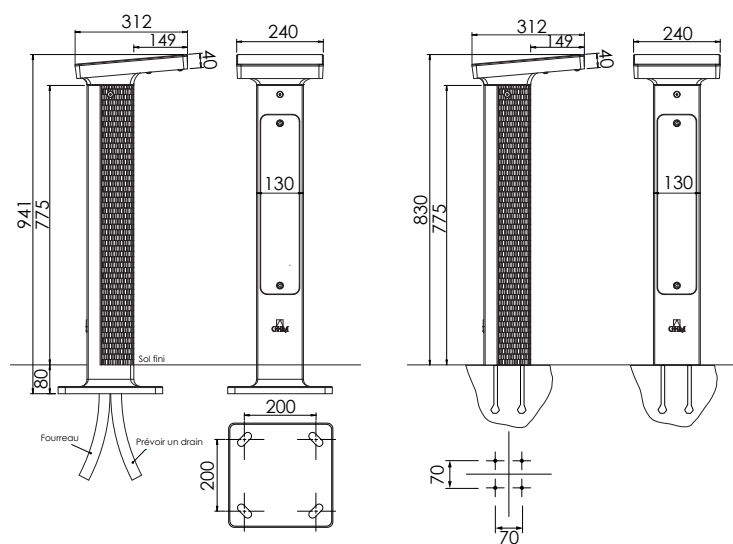
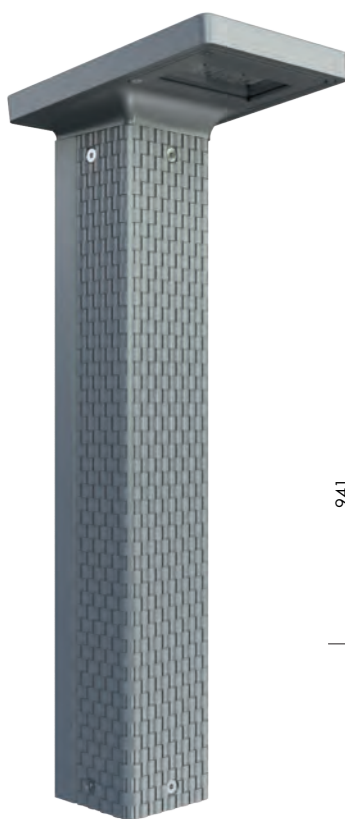
BUSSIÈRE III ORALED 1.2 ERL 700mA 59W 4000K



BUSSIÈRE III ORALED 1.2 ERL 700mA 59W 4000K, inclinaison : 0.0°, Hauteur : 1.0m, Flux de la lampe : 1000.0 lm.

• Source et puissance

	BUSSIÈRE N°2	BUSSIÈRE N°3
Module amovible	ORALED 1	
Distributions optiques	ECL, ERS, ERL, LRM	
Option REP + CA2P réglable en pied de mât		✓
Option CA5 programmation usine		✓
Option DE réglable sur site		-
Option DEDP réglable en pied de mât		✓
Option DEP réglable en pied de mât		-
Option DE + CA5 programmation usine		-
Option DE + COM réglable sur site		-
Option DALI programmation usine		✓
Option FC	Compatible avec version standard et option CA5, DE+CA5 ou DALI	



BORNE ECLAIRANTE PIXEL

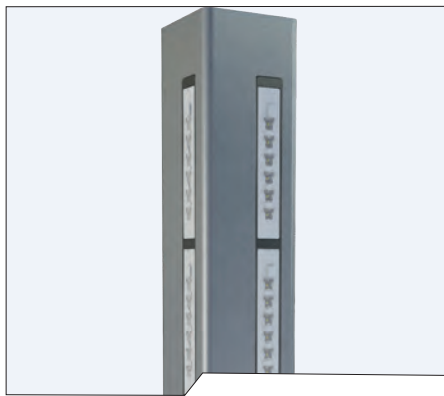
ligne PIXEL borne éclairante



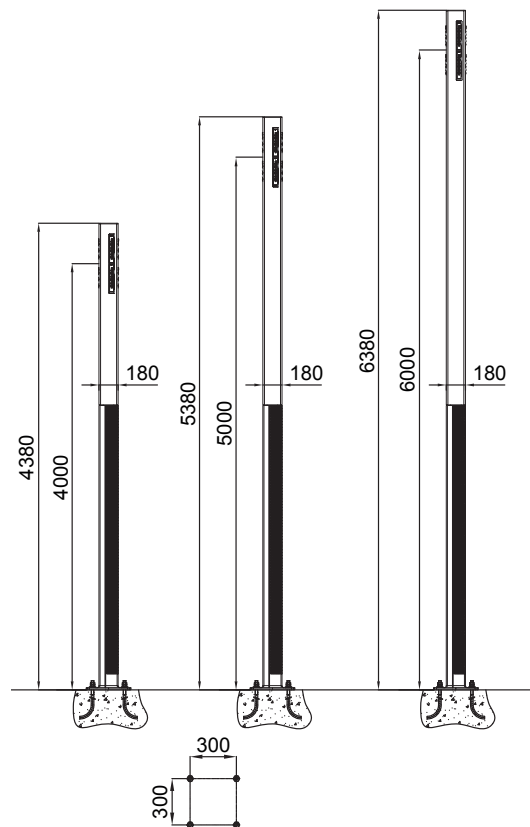
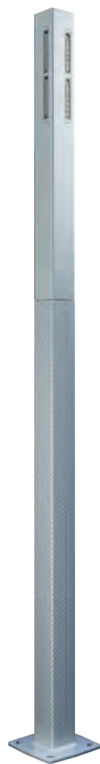
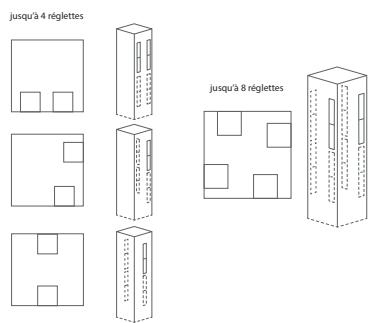
Borne éclairante en fonte métallisée peinte, tête en aluminium moulée peinte.
Source leds.

Température de couleur du module leds : 4000 K.
Borne utilisable en éclairage PMR.

Design Stoa Architecture



Dispositions des réglattes Ixia :



COLONNE ECLAIRANTE PIXEL GM

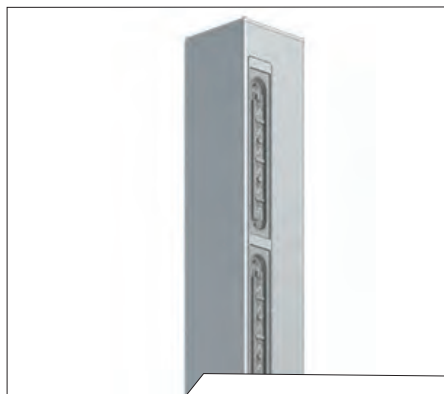
ligne PIXEL colonne éclairante



Colonne éclairante en fonte métallisée peinte et rehausse en acier galvanisé peint. Equipement de la colonne suivant étude d'éclairage.

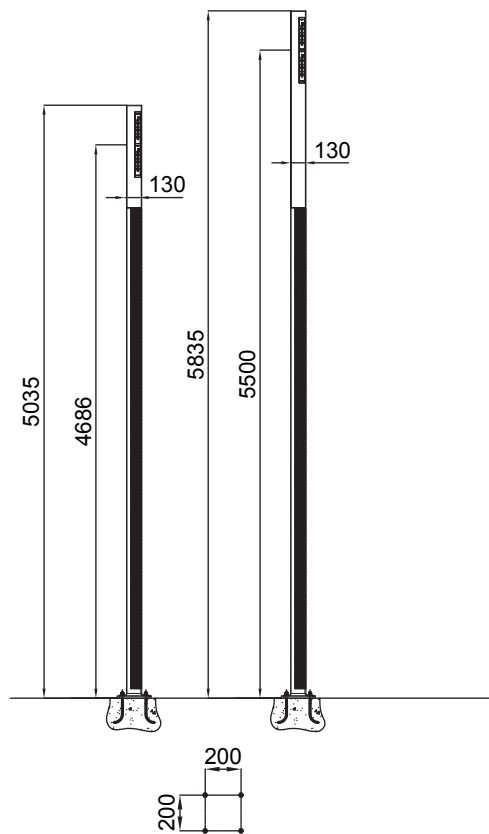
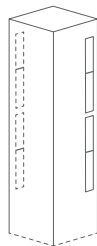
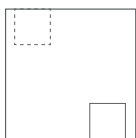
Source leds.
Température de couleur du module leds : 4000 K.
Colonne utilisable en éclairage PMR.

Design Stoa Architecture



Dispositions des réglottes Ixeia :

Jusqu'à 4 réglottes
(sauf version 5m03)



COLONNE ECLAIRANTE PIXEL

ligne PIXEL colonne éclairante



Colonne éclairante en fonte métallisée peinte et rehausse en acier galvanisé peint. Equipement de la colonne suivant étude d'éclairage.

Source leds.
Température de couleur du module leds : 4000 K.
Colonne utilisable en éclairage PMR.

Design Stoa Architecture

Agence Centre

6 rue des artisans
ZA - BP 338
37303 Joue-les-tours
Tél : 02 47 41 61 94
www.ghm.fr

**Rue Antoine Durenne
52220 SOMMEVOIRE
Tél : +33 (0)3 25 55 43 21
Fax : +33 (0)3 25 55 62 88**

E.mail : ventes.som@ghm.fr