

2016 - 2017

Gamme lumineire



LAGO 5.1
Eclairage et mobilier urbain



Les sociétés LAGO Urban
et DELTADIS
vous présentent la gamme lumineire LAGO 2016 - 2017

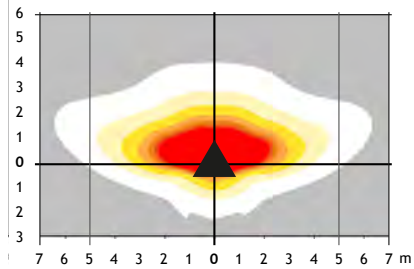
CONCEPTION
PRODUCTION
ASSEMBLAGE
EN FRANCE



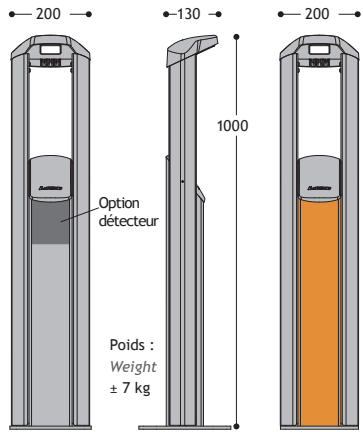
Borne KIMO 514M

Élégance et robustesse

- 1 module orienté de 4 Led, IP 66, IK 10. Classe II.
- LED : 4000 K et 3000 K. IRC : 72.
- Puissance consommée (avec alimentation) : 8 W.
- Tête et corps en aluminium thermolaqué. h : 1 m.



0,5 à 2 Lux	15 à 20 Lux	KIMO 514M
2 à 5 Lux	20 à 25 Lux	
5 à 10 Lux	+ de 25 Lux	



Poids :
Weight
± 7 kg

KIMO

KIMO
ACS



entraxe 150x150
4 lumières 14/26



Borne KIMO 514M

Borne KIMO 514M
Version ACS chêne doré

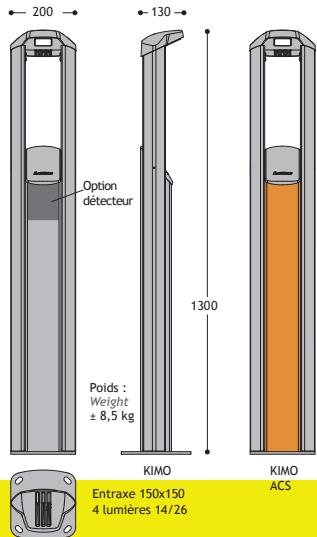
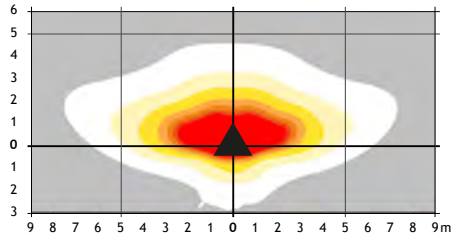


KIMO (Challes-les-Eaux 73)

Borne KIMO 534M

Idéale réglementation PMR

- Eclairage sur 190°.
- 1 module orienté de 4 Led, IP 66, IK 10. Classe II.
- Led : 4000 K et 3000 K. IRC : 72.
- Puissance consommée (avec alimentation) : 8 W.
- Tête et corps en aluminium thermolaqué. h : 1,3 m.



Borne KIMO 534M ACS



Borne KIMO 534M



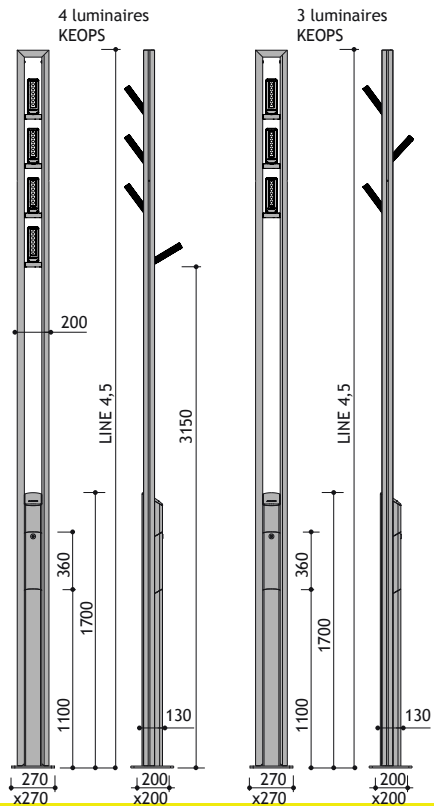
KIMO (Annecy 74)



Luminaires KÉOPS + mât LINE

L'arche lumière

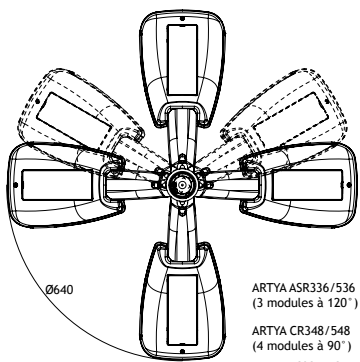
- 3 ou 4 modules totalement orientables de 6 Led, IP66, IK10.
- Led : 4000 K et 3000 K. IRC : 72. Classe II ou I
- KÉOPS 306L : faisceau large ($\pm 60^\circ$) pour éclairer la voie ou la place.
- KÉOPS 306M : faisceau médium ($\pm 30^\circ$) pour mettre en valeur des éléments précis, façade, monument ou feuillage d'arbre.



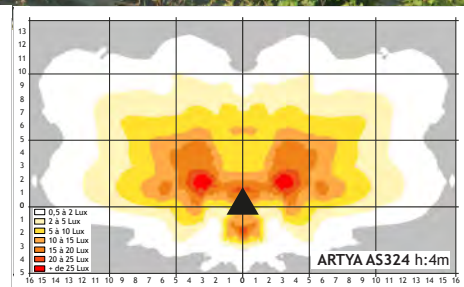
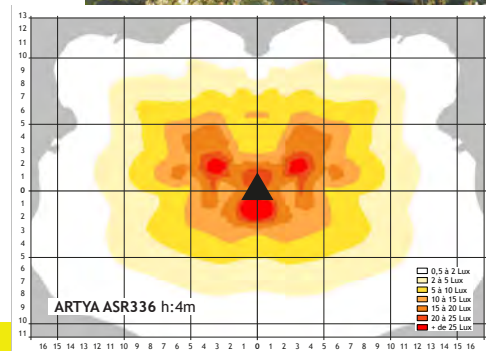
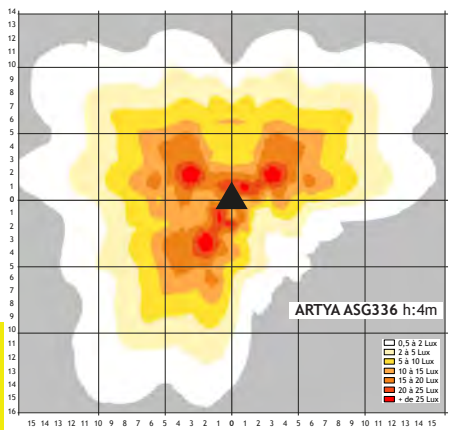
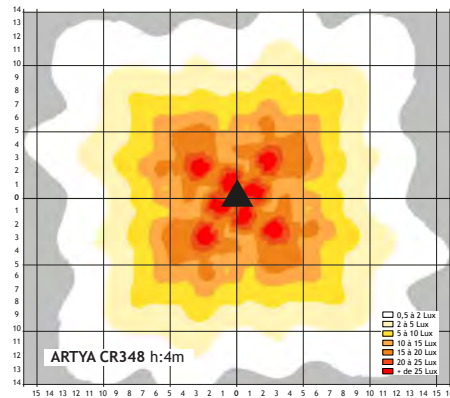
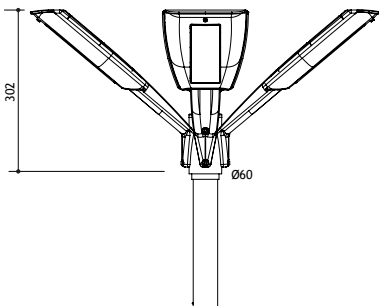
Luminaire ARTYA

Less is more...

- 2,3 ou 4 modules orientés de 12 Led IP66.
- Led : 4000 K ou 3000 K, IRC : 72. Classe II ou I.
- 4 photométries disponibles avec 2 puissances.



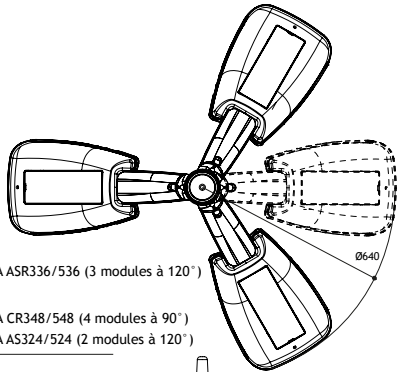
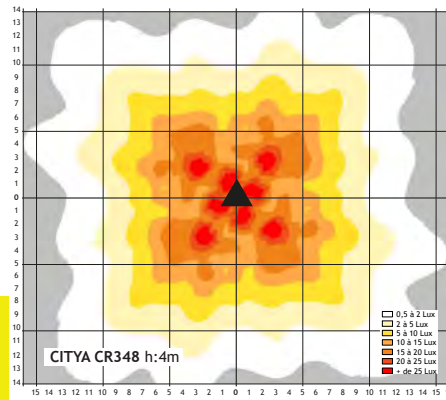
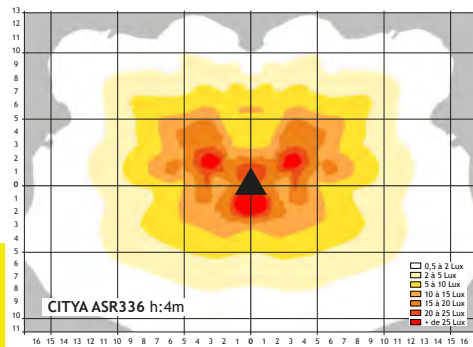
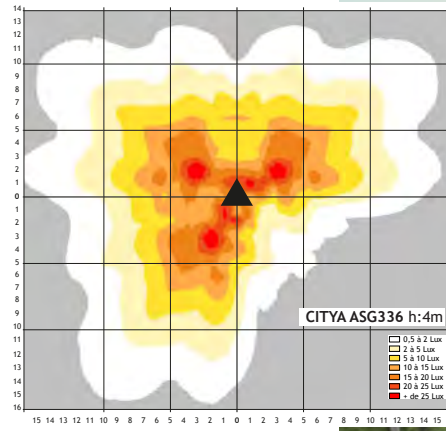
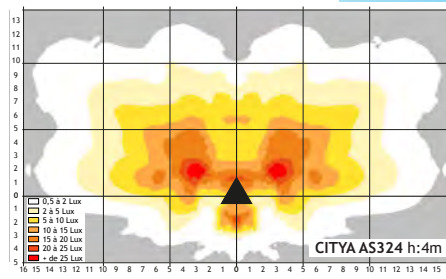
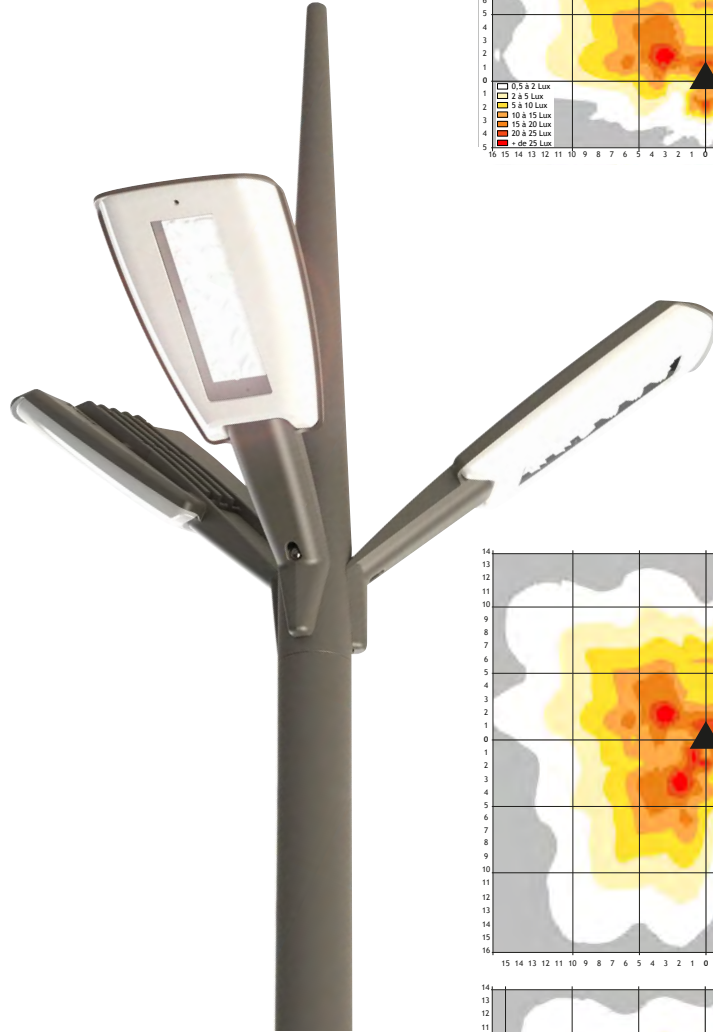
ARTYA ASR336/536
(3 modules à 120°)
ARTYA CR348/548
(4 modules à 90°)
ARTYA AS324/524
(2 modules à 120°)



Luminaire CITYA

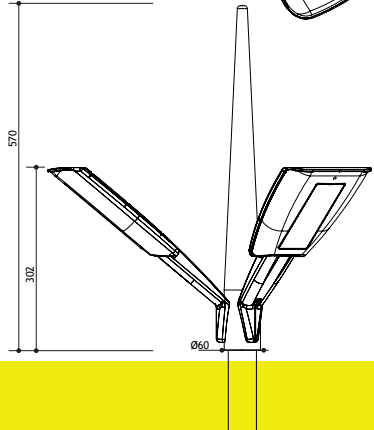
Repensons la ville...

- 2, 3 ou 4 modules orientés de 12 Led IP66.
- Led : 4000 K ou 3000 K, IRC : 72. Classe II ou I.
- 4 photométries disponibles avec 2 puissances.



CITYA ASR336/536 (3 modules à 120°)

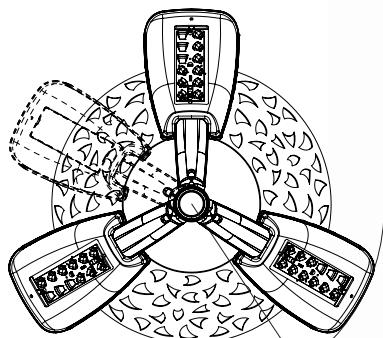
CITYA CR348/548 (4 modules à 90°)
CITYA AS324/524 (2 modules à 120°)



Luminaire PATIO

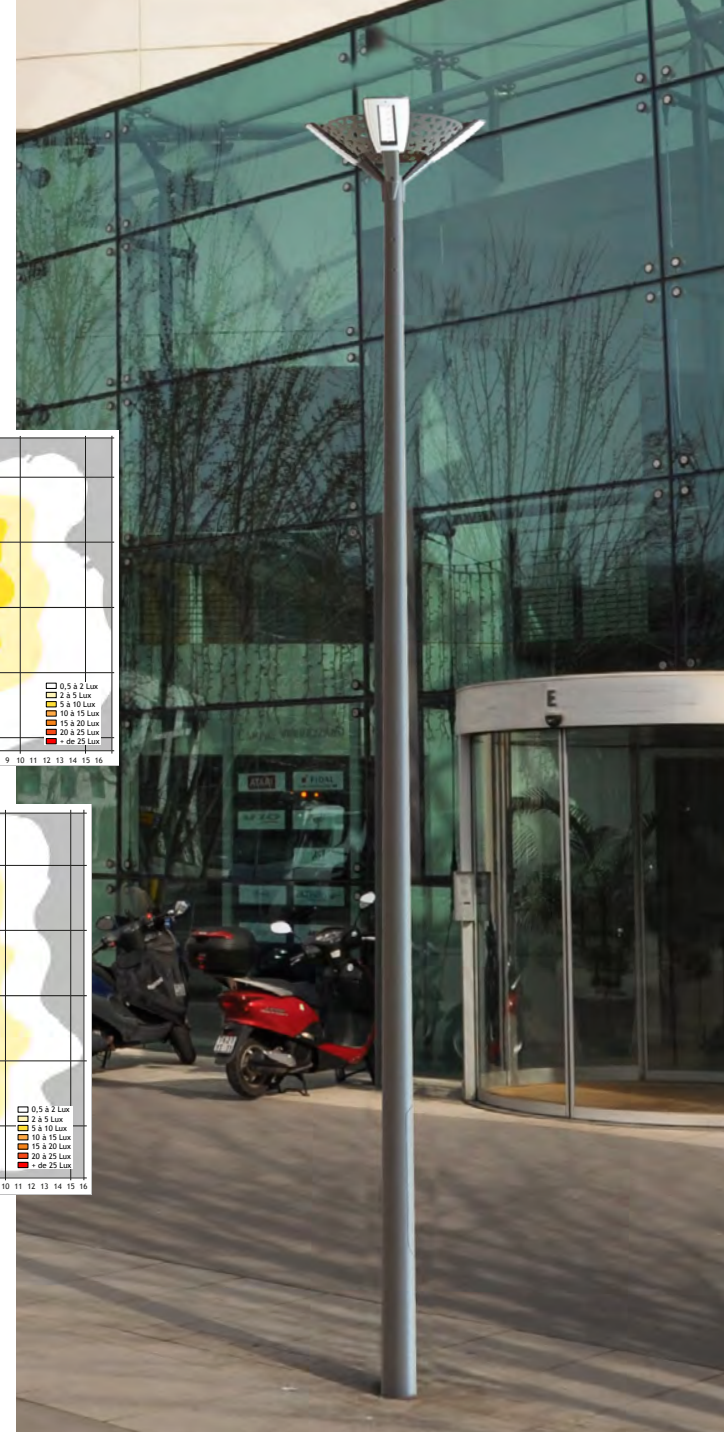
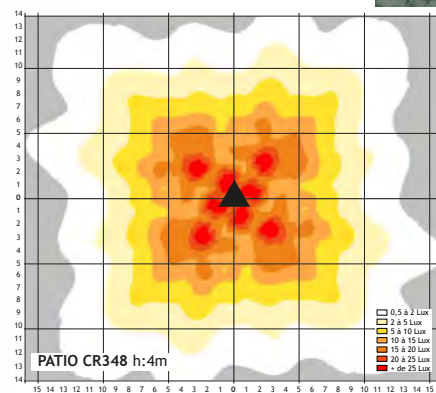
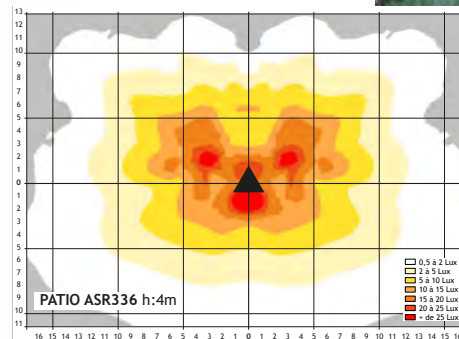
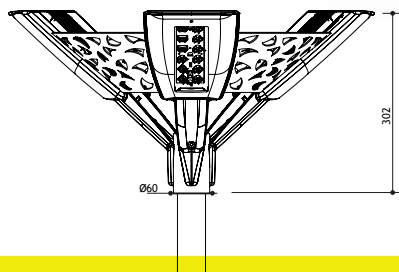
Passionnément...

- 3 ou 4 modules orientés de 12 Led IP66.
- Led : 4000 K ou 3000 K, IRC : 72. Classe II ou I.
- 2 photométries disponibles avec 2 puissances.



PATIO ASR336/536 (3 modules à 120°)

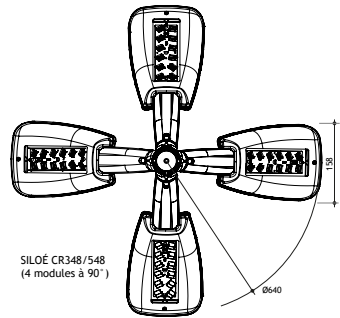
PATIO CR348/548 (4 modules à 90°)



Luminaire SILOÉ

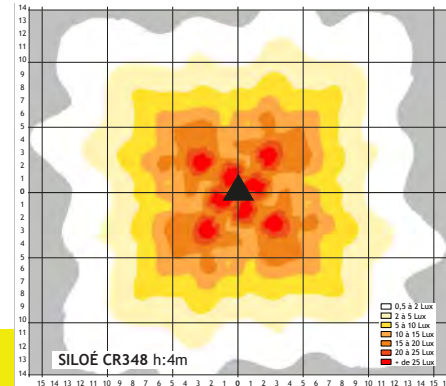
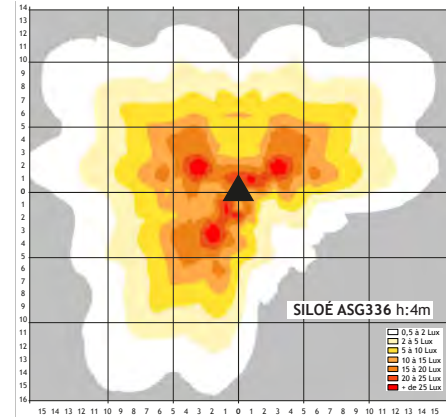
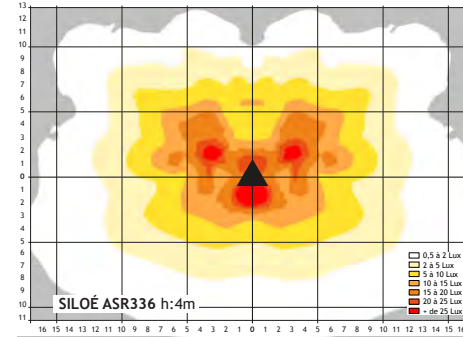
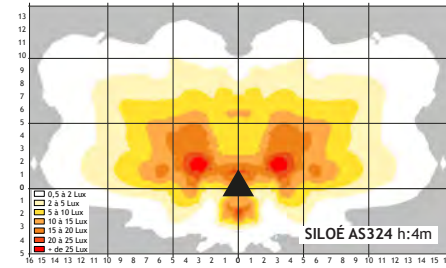
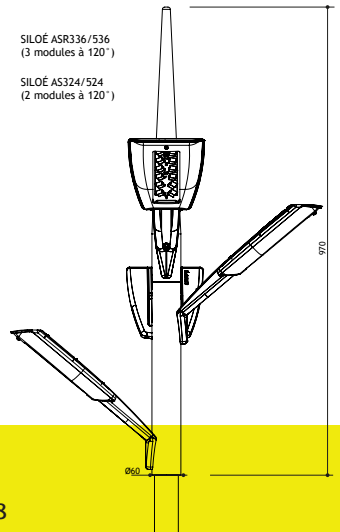
L'envolée lumière...

- 2, 3 ou 4 modules orientés de 12 Led IP66.
- Led : 4000 K ou 3000 K, IRC : 72. Classe II ou I.
- 4 photométries disponibles avec 2 puissances.



SILOÉ ASR336/536
(3 modules à 120°)

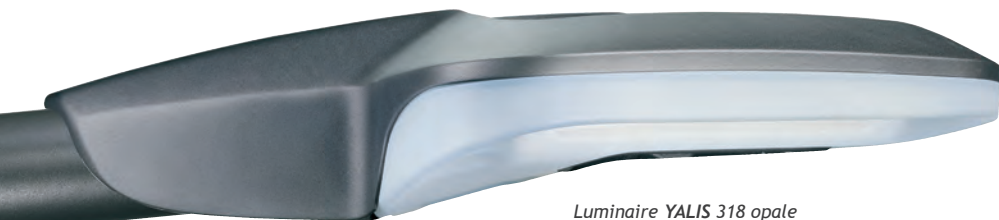
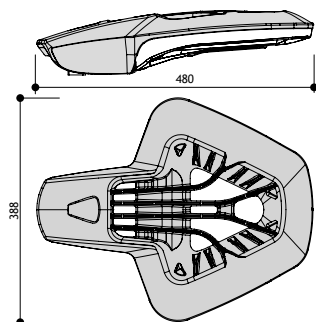
SILOÉ AS324/524
(2 modules à 120°)



Luminaire YALIS 318 et 518

Sobriété, efficacité...

- 3 modules orientés de 6 Led, IP66, IK 10.
- Led : 4000 K ou 3000 K, IRC : 72. Classe II ou I.



Luminaire YALIS 318 opale
Montage Déport

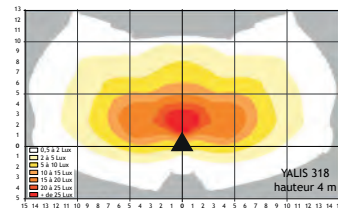


Luminaire YALIS 318 opale
Montage Top

- 4 teintes translucides de diffuseur



YALIS 518 top
<Mât TAO
Mât YETI ACS>



YALIS + OKI (Metz-Tessy 74)



Luminaire KOUROS AS316, ASR516, AS328 et CR332

Haut les couleurs !

- 4, 7 ou 8 modules orientés de 4 led, IP 66. IK10. Classe II et I.
- Led : 4000 K et 3000 K. IRC : 72.

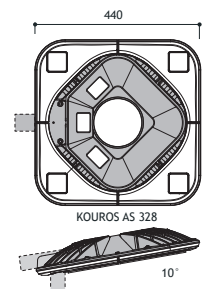
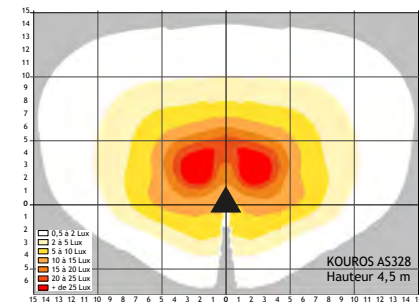
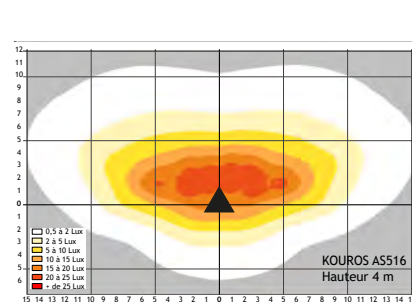


Luminaire KOUROS CR332 Top
(sur mât crosse ONE)

Luminaire KOUROS AS328 déport
(pistache)

Luminaire KOUROS ASR516 Top
(sur mât crosse ONE ACS)

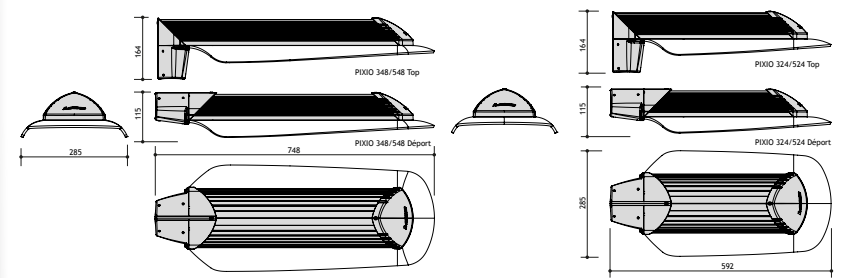
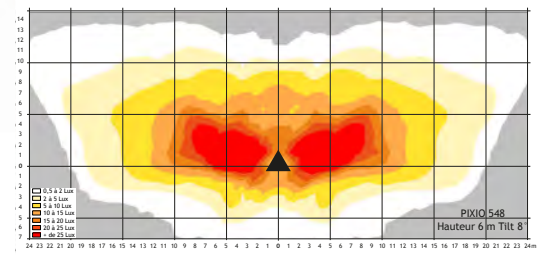
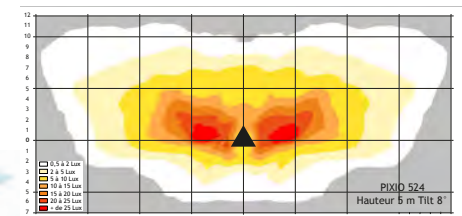
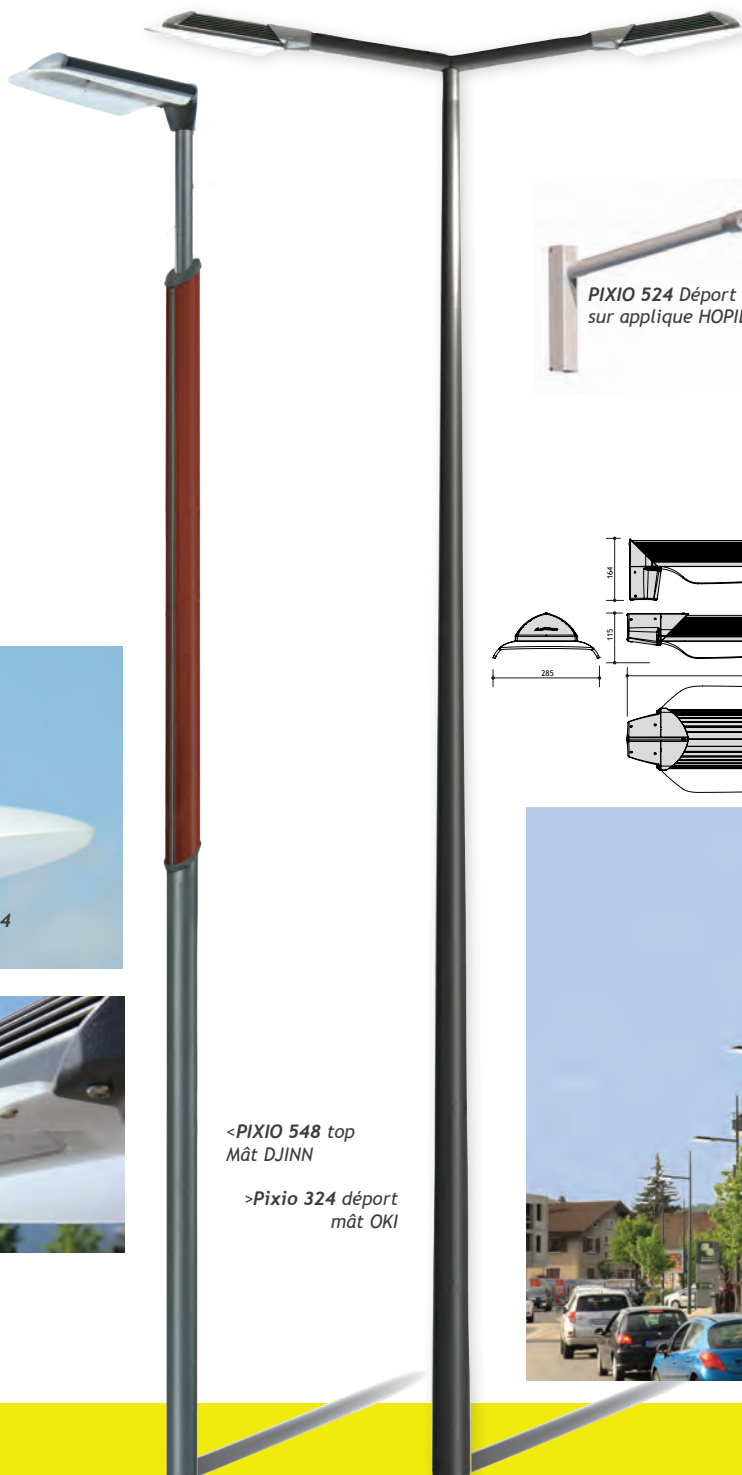
- 4 teintes de diffuseur



Luminaires PIXIO 324 et 524 PIXIO 348 et 548

Alliance de la puissance et de la sobriété...

- 2 ou 4 modules lumière orientés de 12 led, IP 66, IK 10.
- Led 4000K ou 3000K, IRC : 72. Classe II ou I.
- de 37 à 107W, hauteur conseillée 4 à 7 m.



<PIXIO 548 top
Mât DJINN

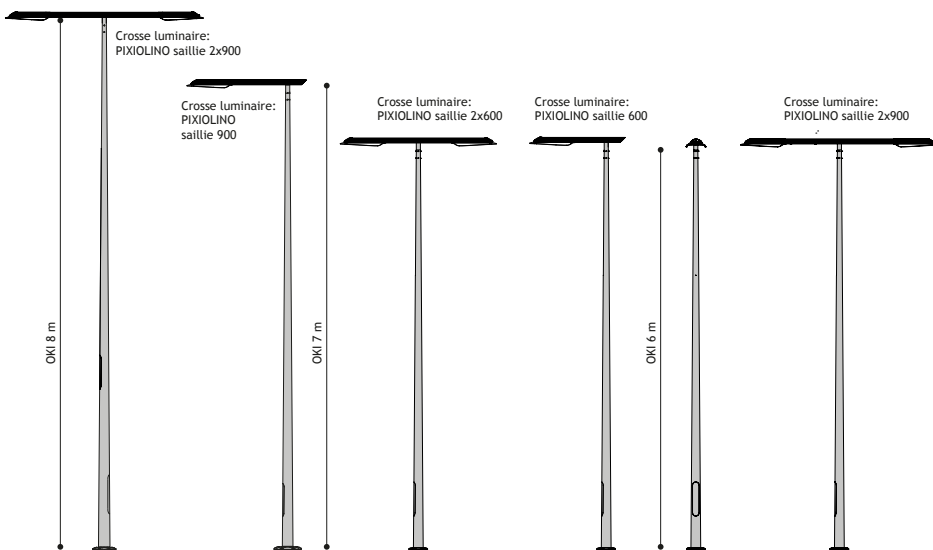
>Pixio 324 déport
mât OKI



PIXIOLINO

Crosse luminaire...

- Luminaire crosse simple et double en fonte et extrusion d'aluminium.
- 2 ou 4 modules orientés de 12 led, IP66, IK10, Classe II ou I.
- PIXIOLINO, hauteur conseillée 5 à 7 m.



PIXIOBOX

L'applique murale «prête à poser»...

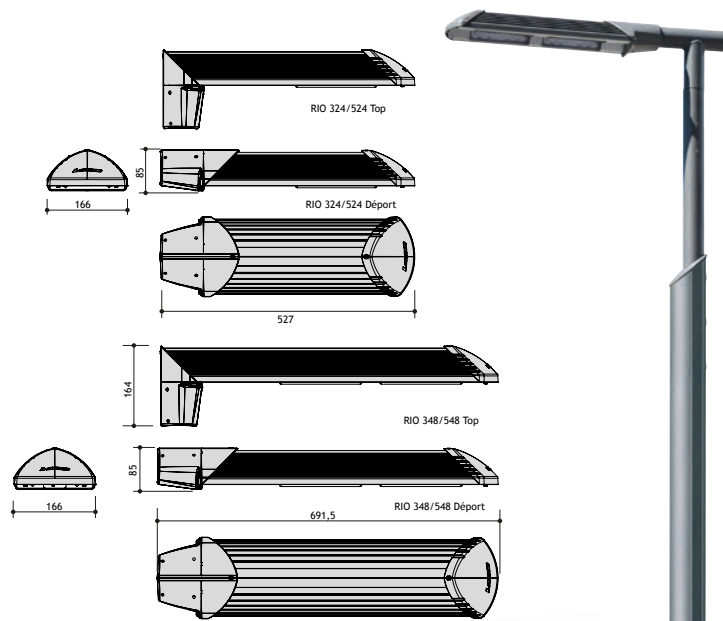
Entièrement équipée d'un boîtier de connexion réseau avec porte fusible intégré, PIXIOBOX animera vos façades avec un éclairage très performant de la rue et du trottoir.



Luminaires RIO 324 et 524 RIO 348 et 548 RIO 372

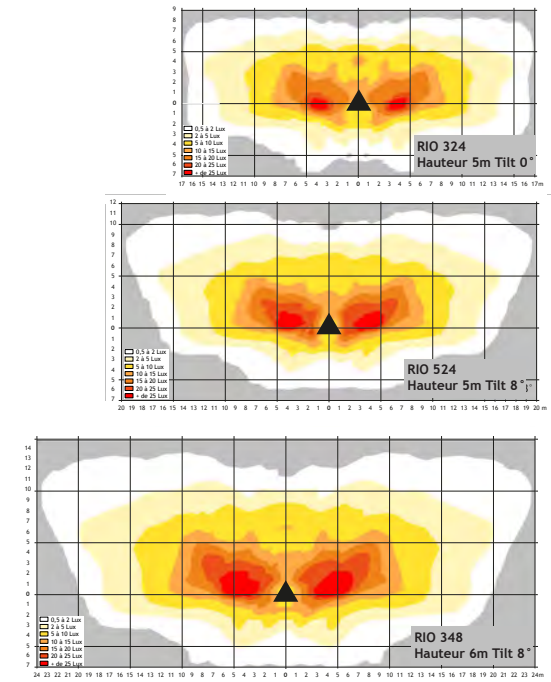
Pureté et fiabilité...

- 2, 4 ou 6 modules orientés de 12 led IP 66, IK 10. Réglage tilt +/-8°.
- Led 4000 K ou 3000 K, IRC :72, classe II ou I.
- de 37 à 115W, hauteur conseillée 4 à 8 m (montage top et déport).



Luminaire RIO 548 déport

Luminaire RIO 548 Déport
+ mât YÉTI 4 m
+ crosse SIM 5° S: 200mm



Luminaire RIO 348 déport



Luminaire RIO 548 top



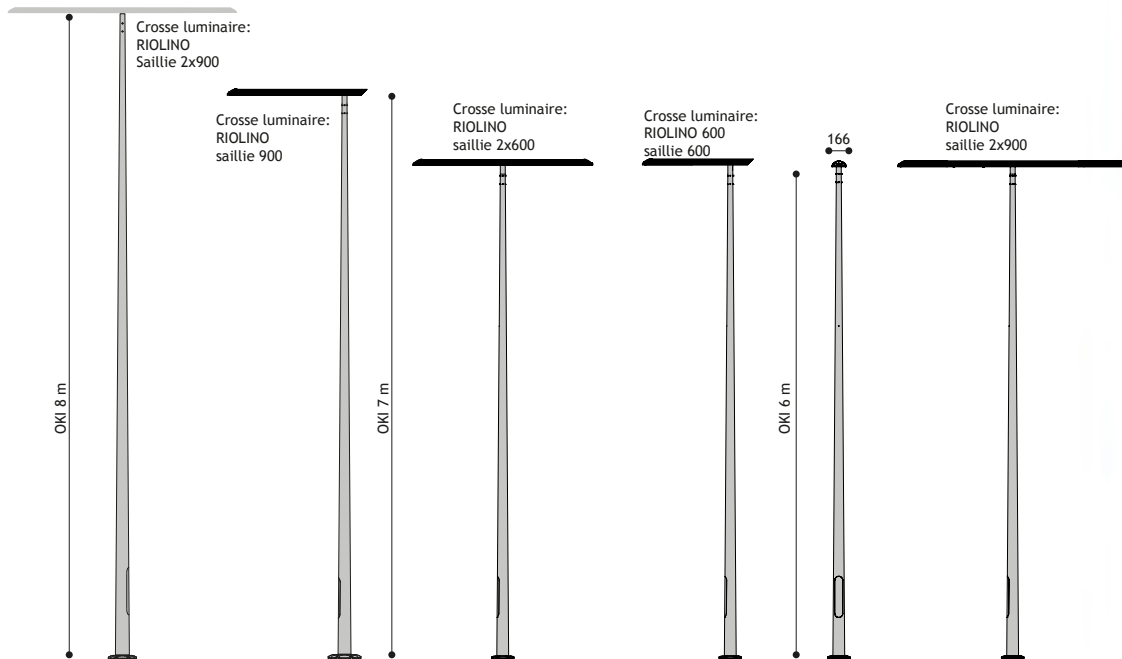
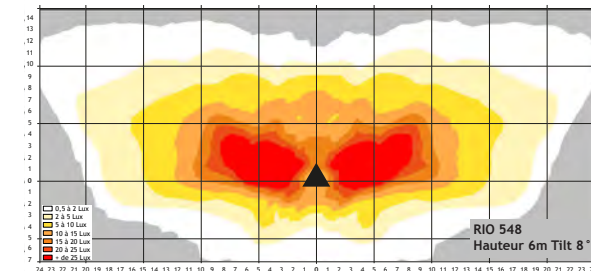
Détail RIO 548 top



RIOLINO

La crosse lumière...

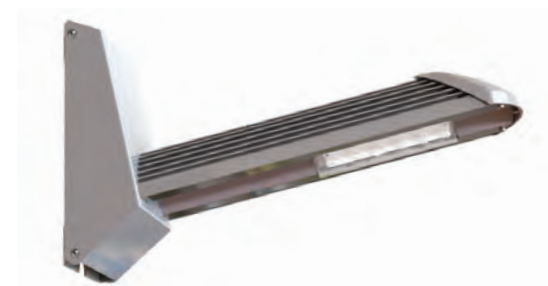
- Luminaire crosse simple et double en fonte et extrusion d'aluminium.
- 2 ou 4 modules orientés de 12 led, IP66, IK10, Classe II ou I.
- hauteur conseillée 5 à 8 m.



RIOBOX

L'applique murale «prête à poser»...

Entièrement équipée d'un boîtier de connexion réseau avec porte fusible intégré, RIOBOX animera vos façades avec un éclairage de la rue et du trottoir très performant.

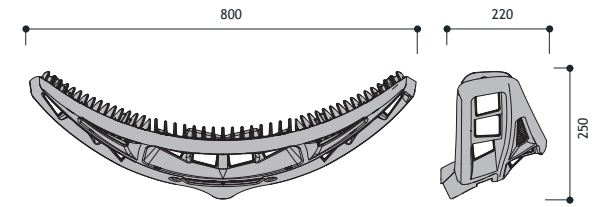
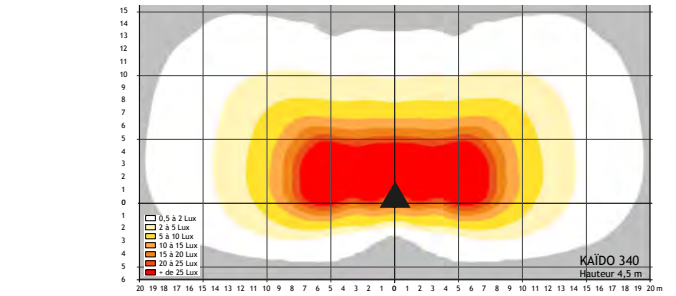
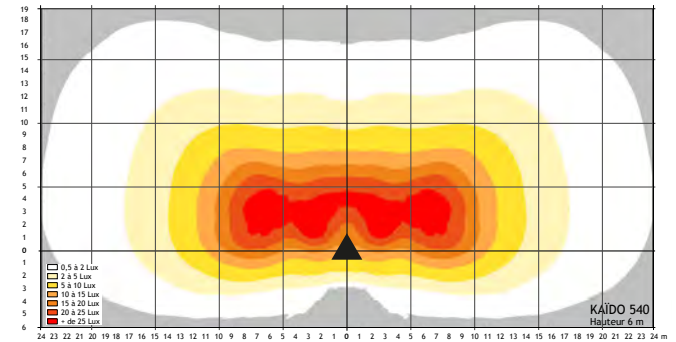


Luminaire KAÏDO 340 et 540

Formidéal !!!

- 10 modules orientés de 4 Led, IP66, IK 10.
- Led : 4000 K et 3000 K. IRC : 72. Classe II ou I.

Luminaire KAÏDO 340
+ mât LINE



Luminaire KAÏDO 540
+ mât OKI + pointe

Luminaire TÉLIO 360 et 560

Pour vos plus belles avenues !

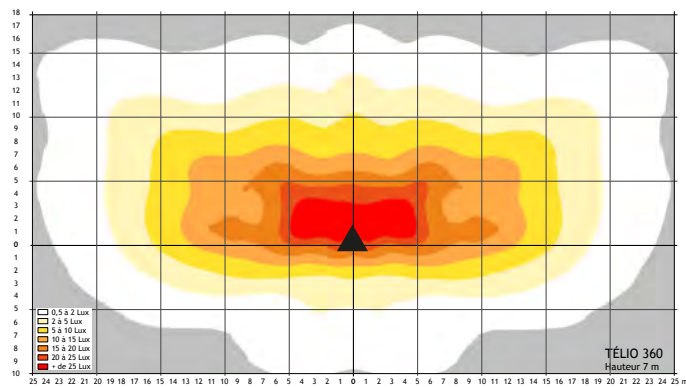
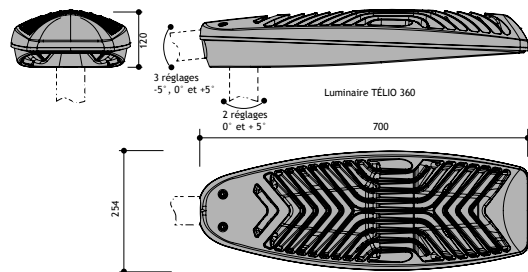
- 5 modules orientés de 12 Led. IP66, IK 10.
- Led : 4000 K et 3000 K. IRC : 72. Classe II et I.
- Destiné à l'éclairage de rues, avenues, et routes...



TÉLIO départ
+ mât OKI
+ crosse FUSIO ACS chêne doré
saillie 900 mm



TÉLIO départ



TÉLIO départ
mât crosse FUSIO



TÉLIO départ
mât crosse TRIGO



TÉLIO Top
mât IC CONE

WWW.LAGO.FR

LAGO

Eclairage et mobilier urbain

LAGO Urban SAS au capital de 625 300 €
Siret : 793 507 286 00029 - RCS Annecy 793 507 286
11 rue Gustave Eiffel F-74600 SEYNOD (France)
Tél : +33 (0)4 50 69 39 18
commercial@lago.fr
www.lago.fr

DELTADIS
Éclairage Public

DELTADIS CENTRE
Ferme de la Liodière
37300 JOUÉ les TOURS
Tél : 02 47 35 68 53 FAX 02 47 35 68 94
h.spriet-deltadis@wanadoo.fr
www.deltadis.com

Conception, production
et assemblage en France

