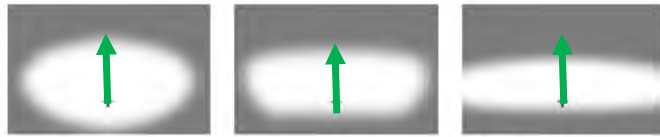
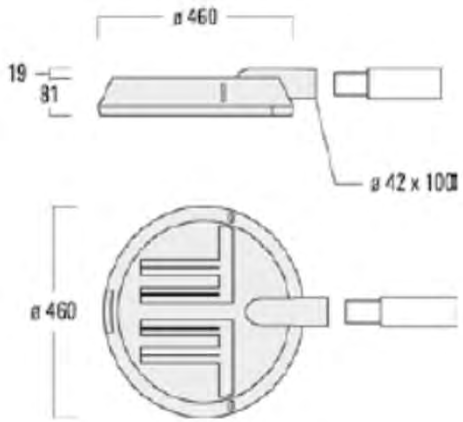


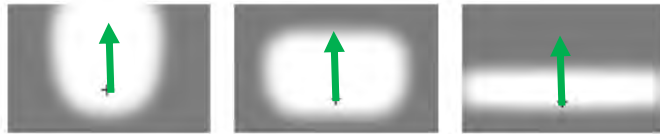
RFL530-SE



[S60]

[S65]

[S70]



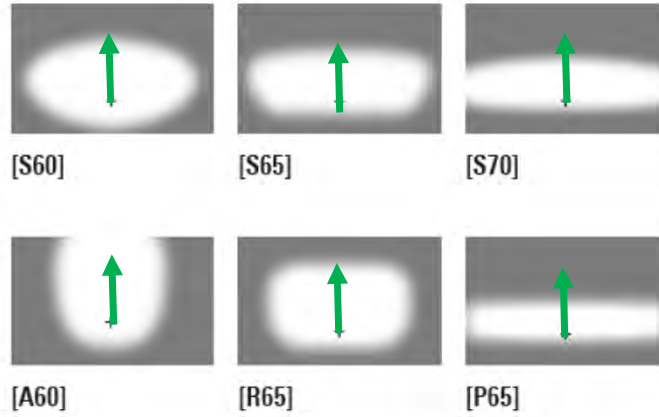
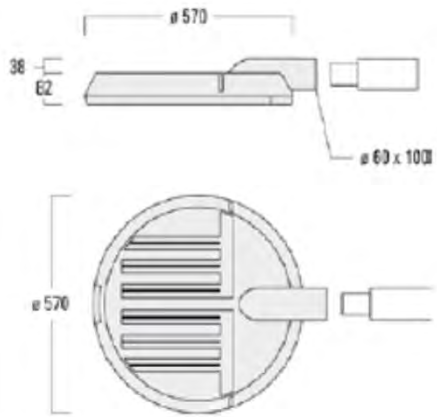
[A60]

[R65]

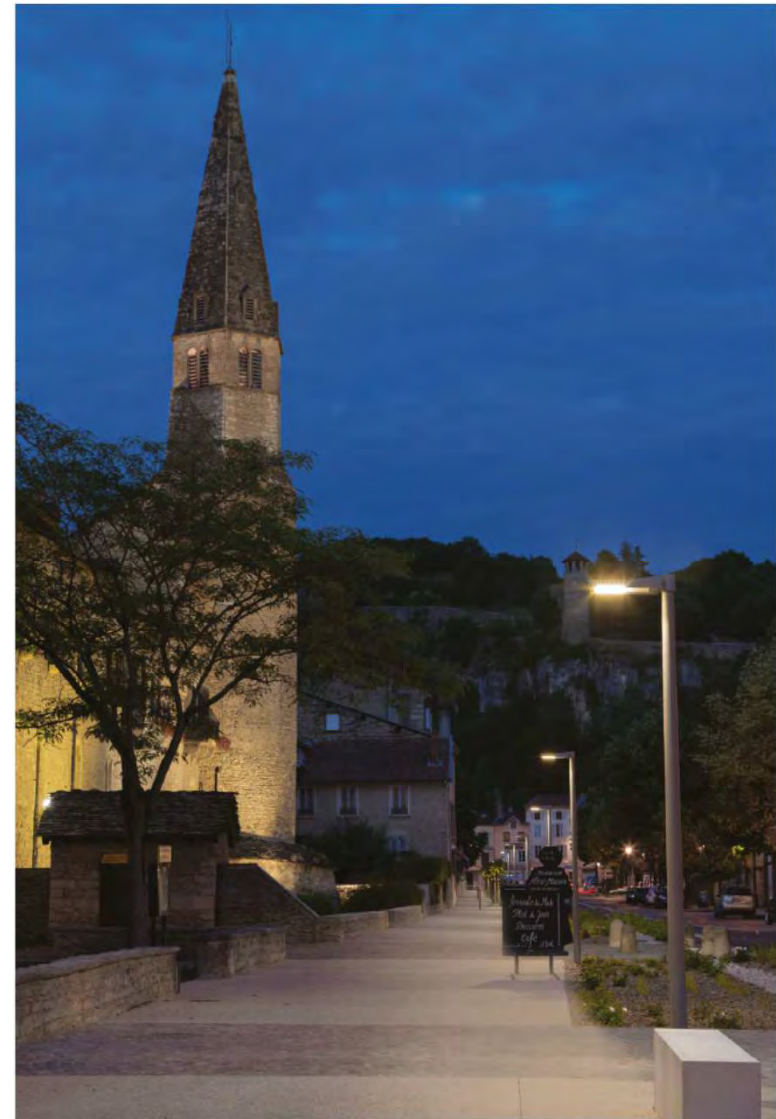
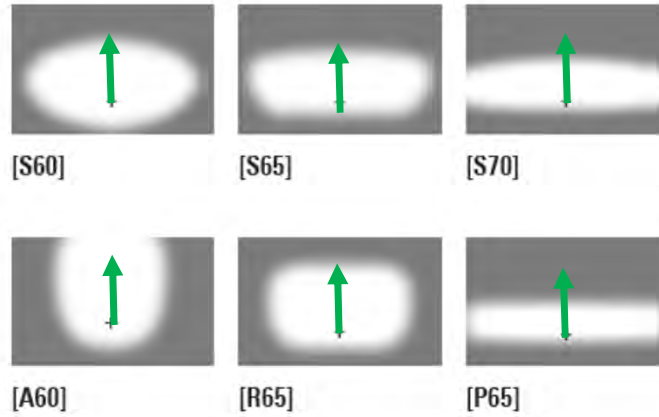
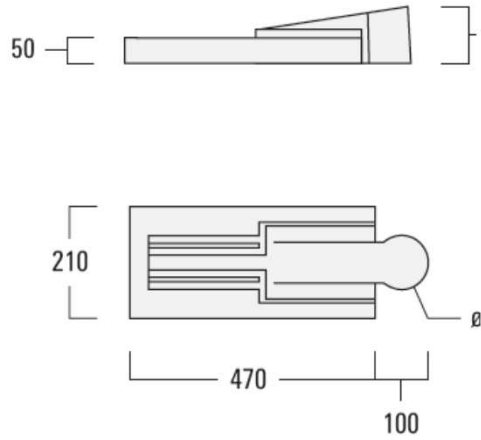
[P65]



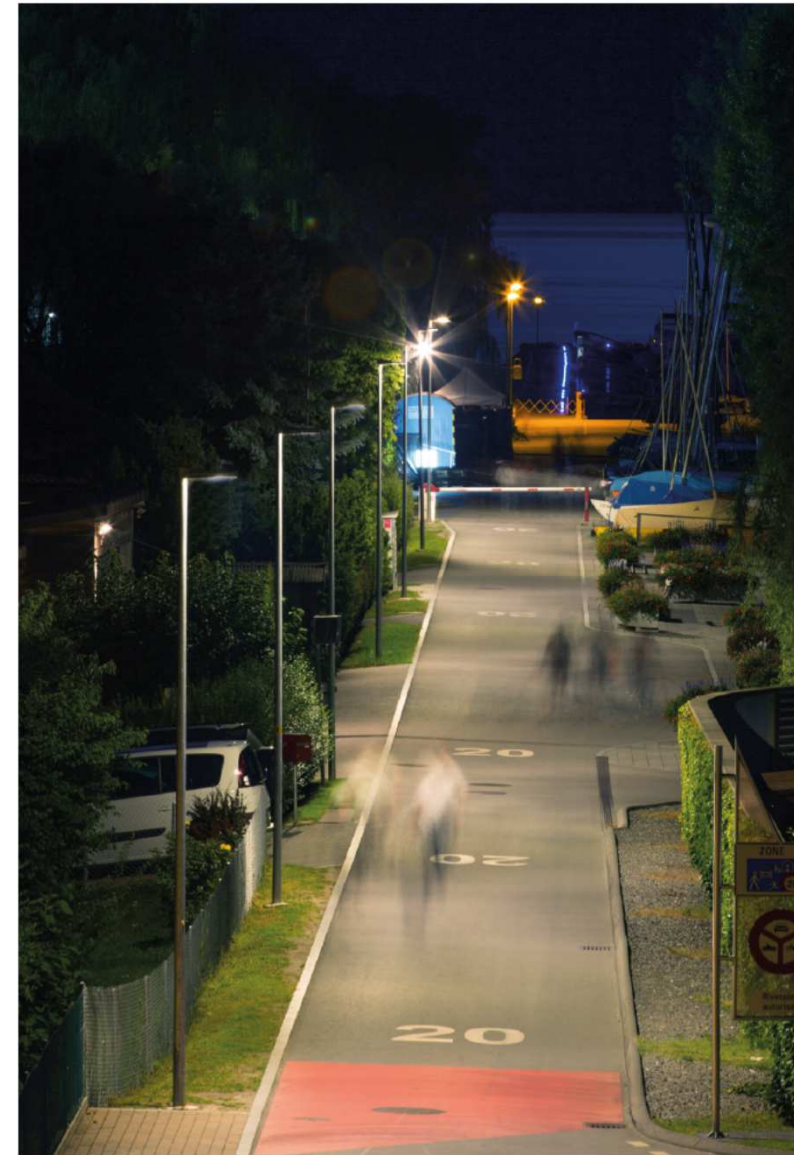
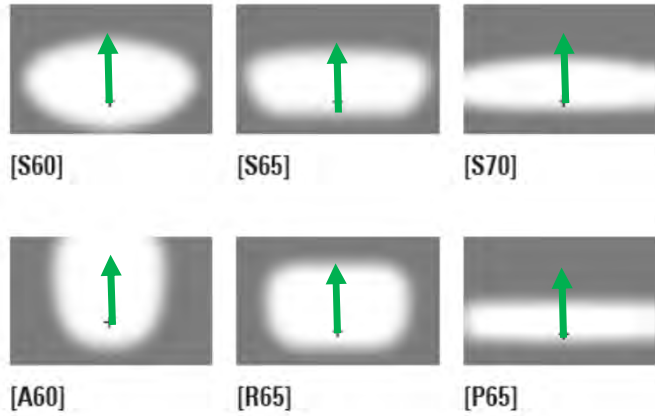
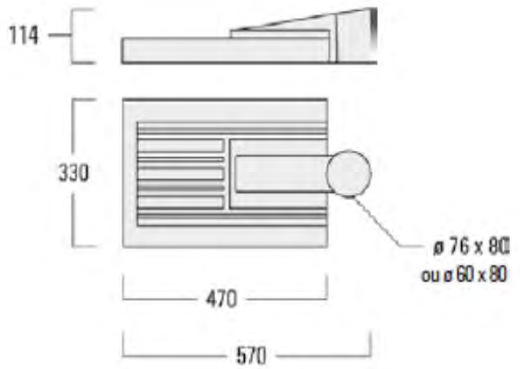
RFL540-SE



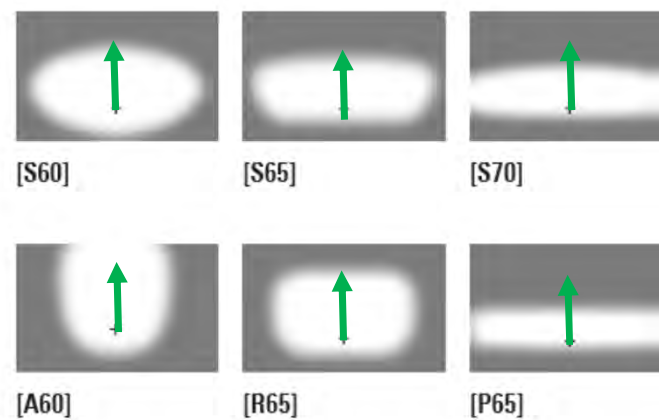
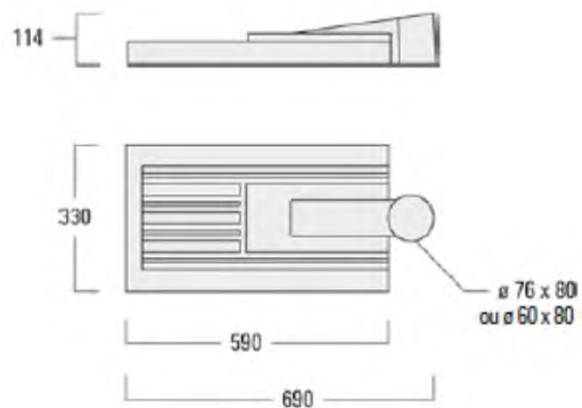
VFL520



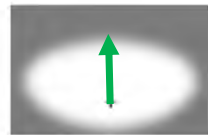
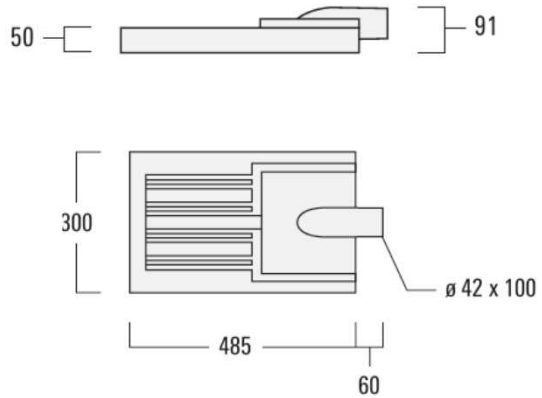
VFL530



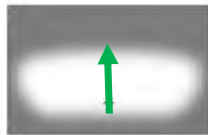
VFL540



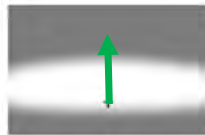
VFL530-SE



[S60]



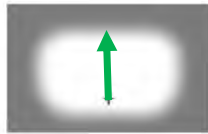
[S65]



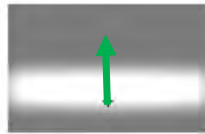
[S70]



[A60]



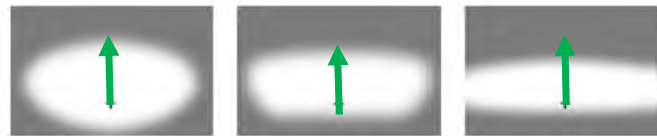
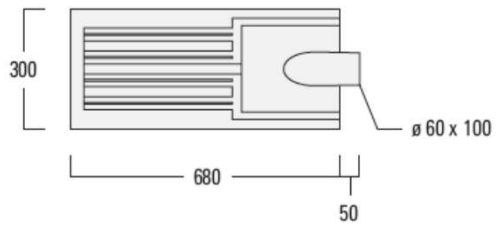
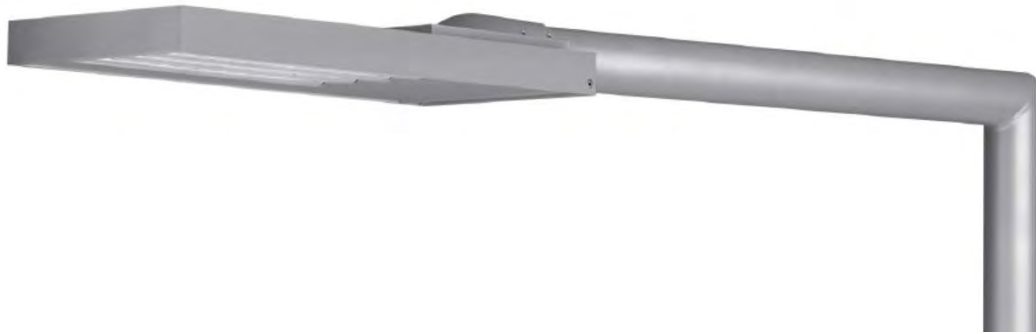
[R65]



[P65]



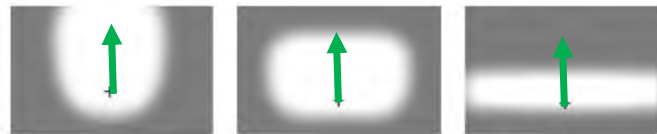
VFL540-SE



[S60]

[S65]

[S70]



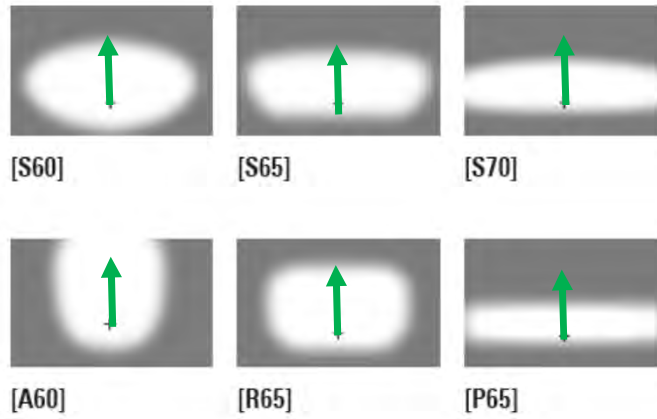
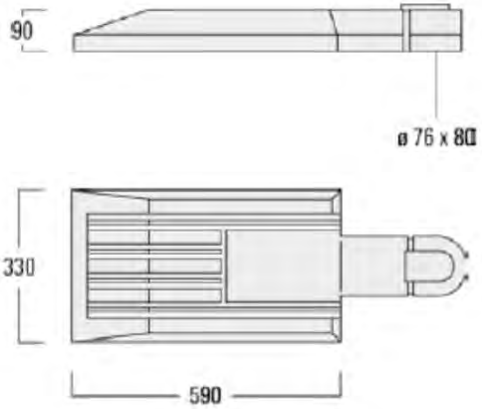
[A60]

[R65]

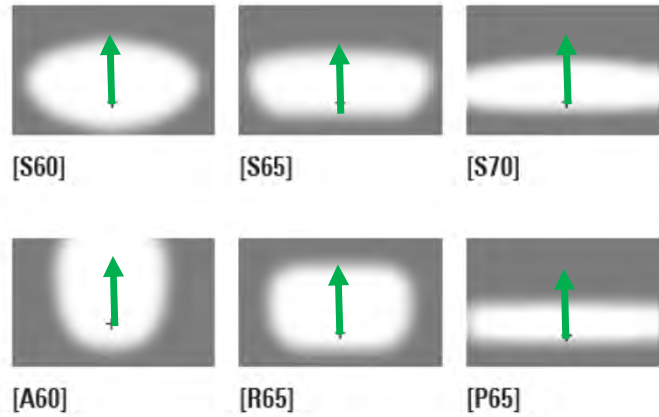
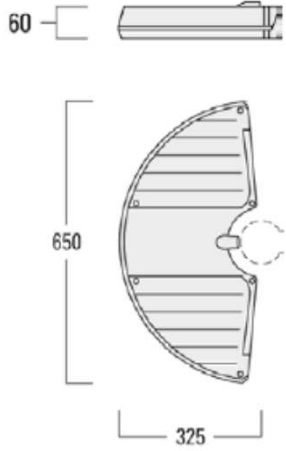
[P65]



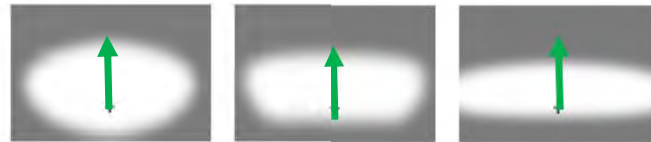
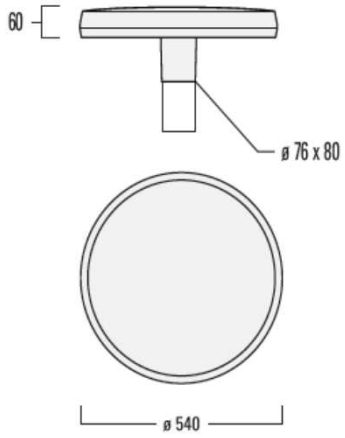
PFL240 LED



RMC320



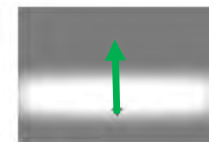
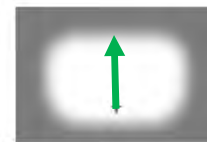
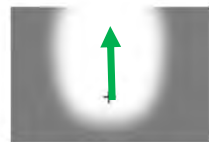
RMT320



[S60]

[S65]

[S70]

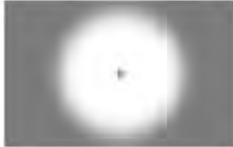
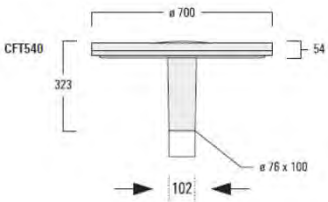
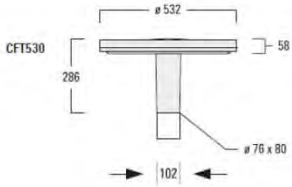
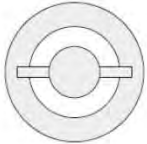


[A60]

[R65]

[P65]

CFT540

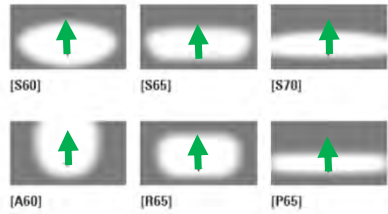


[C50]

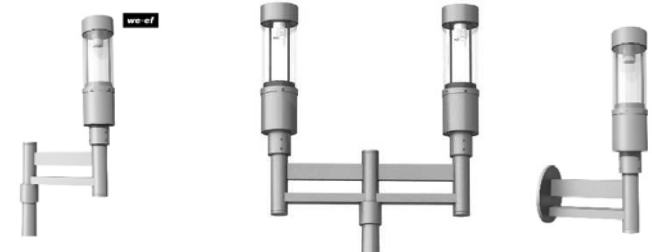
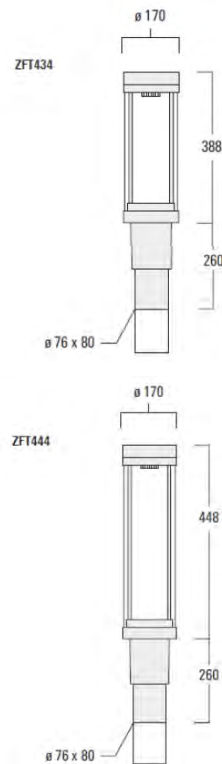


[R]

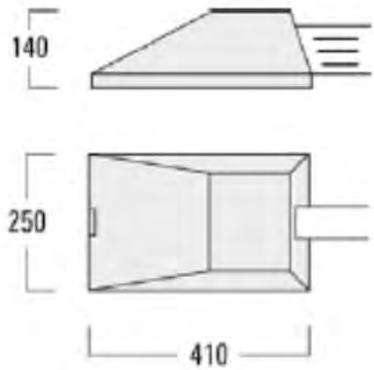
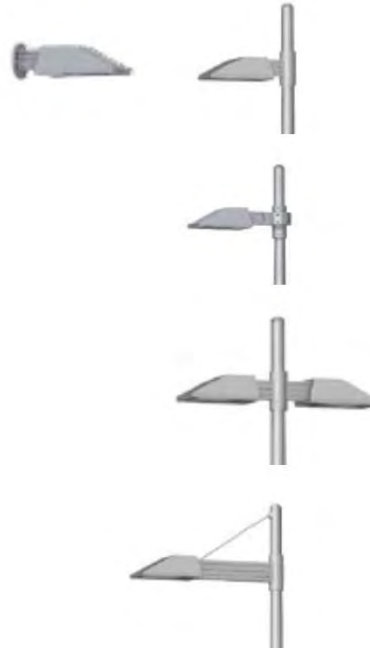
ZFT434 top



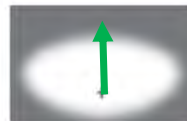
ZFT430 top COB



PFL230



PFL230 [S60] [A60]

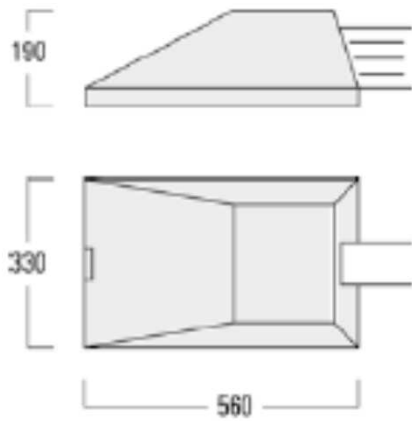


[S60] Réflecteur optique
 Photométrie éclairage public
 Espacement 4.5 x hauteur de feu pour uniformité 0.4
 Eclairage vers l'avant : jusqu'à 1.2 x la hauteur de feu
 Ti < 10%
 Application : éclairage routier



[A60] Réflecteur optique
 Photométrie asymétrique avant (Imax 60°)
 Espacement latéral 2 x hauteur de feu
 Eclairage vers l'avant : jusqu'à 3 x hauteur de feu
 Applications : parkings, places, parcs, squares

PFL240



PFL230 [S60] [A60]

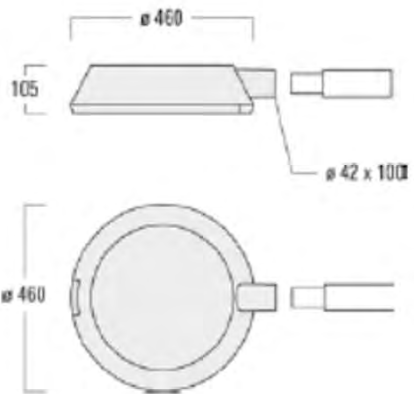


[S60] Réflecteur optique
 Photométrie éclairage public
 Espacement 4.5 x hauteur de feu pour uniformité 0.4
 Eclairage vers l'avant : jusqu'à 1.2 x la hauteur de feu
 $T_i < 10\%$
 Application : éclairage routier

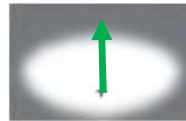


[A60] Réflecteur optique
 Photométrie asymétrique avant ($I_{max} 60^\circ$)
 Espacement latéral 2 x hauteur de feu
 Eclairage vers l'avant : jusqu'à 3 x hauteur de feu
 Applications : parkings, places, parcs, squares

RFL530



PFL230 [S60] [A60]



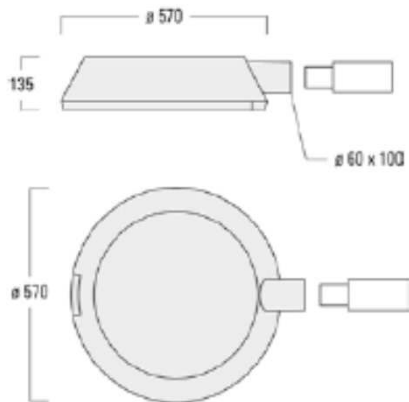
[S60] Réflecteur optique
 Photométrie éclairage public
 Espacement 4.5 x hauteur de feu pour uniformité 0.4
 Eclairage vers l'avant : jusqu'à 1.2 x la hauteur de feu
 $Ti < 10\%$
 Application : éclairage routier



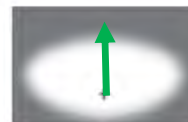
[A60] Réflecteur optique
 Photométrie asymétrique avant ($I_{max} 60^\circ$)
 Espacement latéral 2 x hauteur de feu
 Eclairage vers l'avant : jusqu'à 3 x hauteur de feu
 Applications : parkings, places, parcs, squares



RFL540



PFL230 [S60] [A60]

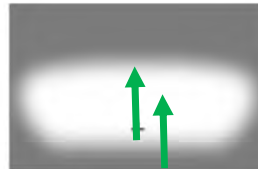
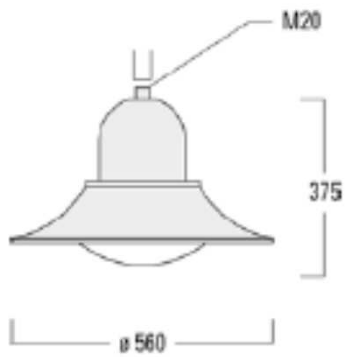


[S60] Réflecteur optique
Photométrie éclairage public
Espacement 4.5 x hauteur de feu pour uniformité 0.4
Éclairage vers l'avant : jusqu'à 1.2 x la hauteur de feu
Ti < 10%
Application : éclairage routier

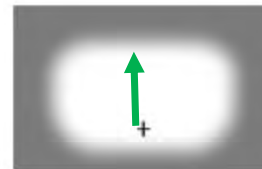


[A60] Réflecteur optique
Photométrie asymétrique avant (Imax 60°)
Espacement latéral 2 x hauteur de feu
Éclairage vers l'avant : jusqu'à 3 x hauteur de feu
Applications : parkings, places, parcs, squares

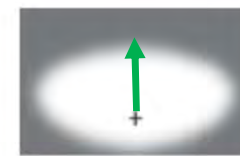
BSP530



[S65]

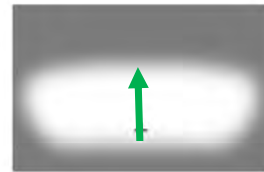
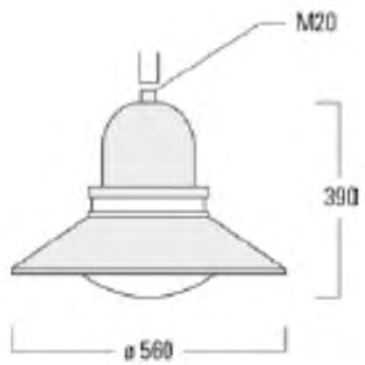


[R65]

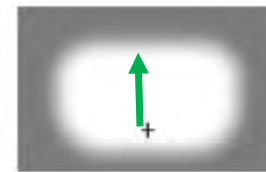


[S60] Réflecteur optique
Photométrie éclairage public
Espacement 4.5 x hauteur de feu pour uniformité 0.4
Éclairage vers l'avant : jusqu'à 1.2 x la hauteur de feu
Ti < 10%
Application : éclairage routier

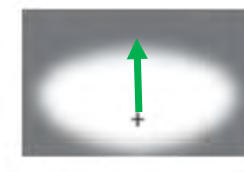
ASP530



[S65]

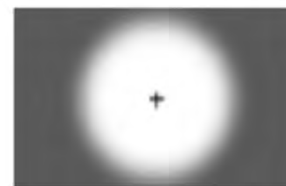
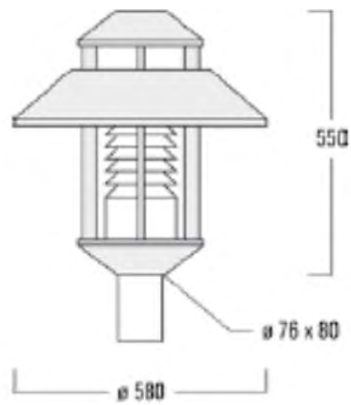


[R65]



[S60] Réflecteur optique
Photométrie éclairage public
Espacement 4.5 x hauteur de feu pour uniformité 0.4
Éclairage vers l'avant : jusqu'à 1.2 x la hauteur de feu
Ti < 10%
Application : éclairage routier

ZA640



Réflecteur circulaire
Photométrie symétrique ronde
Applications : éclairage résidentiel, squares, jardins

X-TO



X-TO 2B



X-TO 4B



Lanterne X-TO 4B version suspendue © FLUX
10 40 Lumière suspendue version 07/2018



Lanterne X-TO 4B version top © FLUX
10 40 Lumière top version 07/2018



X-TO 4BS



X-TO FLAT



WALK

Optique cluster 8 LED : WALK
Applications : éclairage de rues piétonnes, pistes cyclables.
Espacement jusqu'à 5,5 fois la hauteur de feu
Éclairage vers l'avant jusqu'à 0,8 fois la hauteur



STREET

Optique cluster 16 LED : STREET
Applications : éclairage de routes de largeur moyenne et éclairage urbain
Espacement jusqu'à 5,5 fois la hauteur de feu
Éclairage vers l'avant jusqu'à 1,2 fois la hauteur



ASYMETRIC

Optique cluster 14 LED : ASYMETRIC
Applications : éclairage asymétrique pour de larges routes.
Espacement jusqu'à 3,5 fois la hauteur de feu
Éclairage vers l'avant jusqu'à 2 fois la hauteur



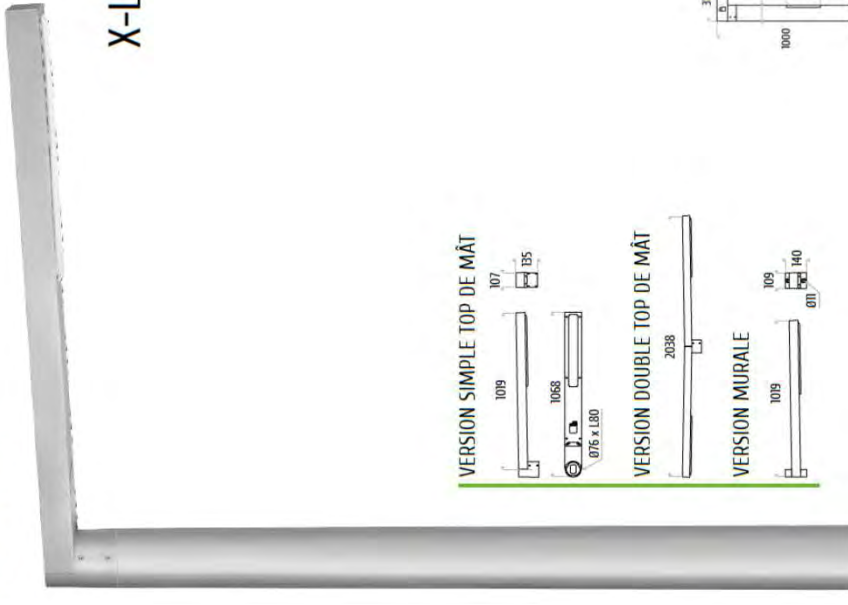
PARK

Optique cluster 14 LED : PARK
Applications : éclairage symétrique, pour des squares, parkings, places.
Espacement jusqu'à 5,5 fois la hauteur de feu



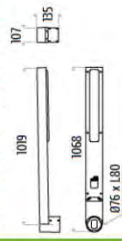
Lanterne X-TO FLAT version suspendue © FLUX
10 40 Lumière suspendue version 07/2018

X-LINEO

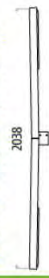


X-LINEO BORNE

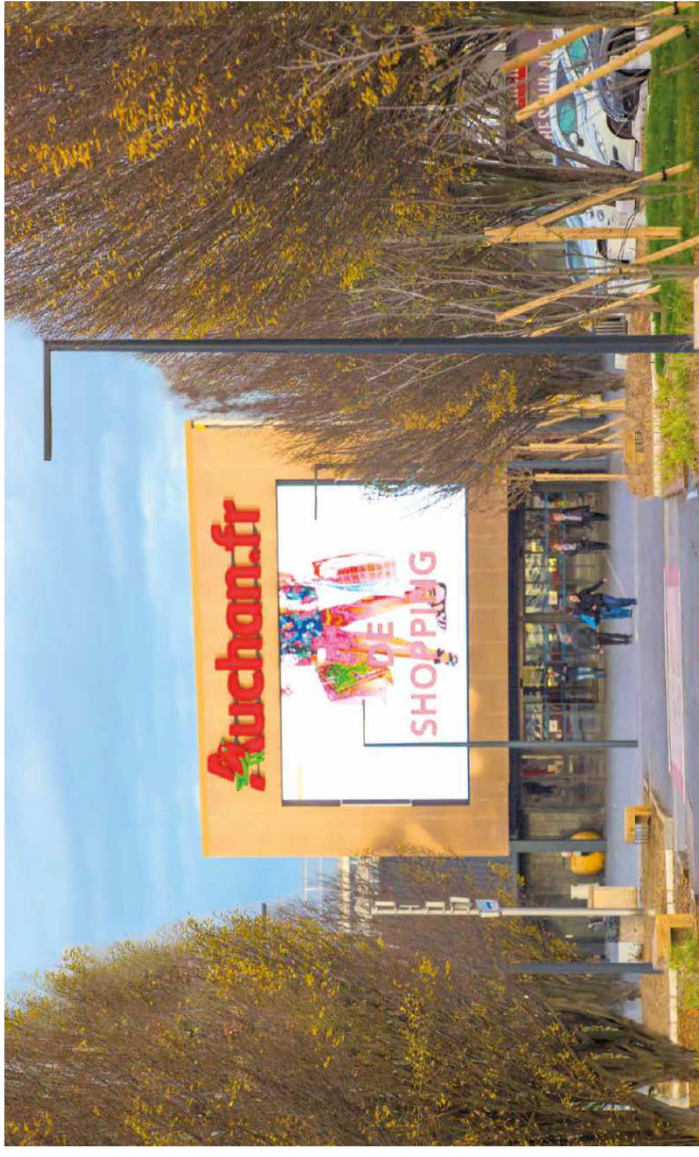
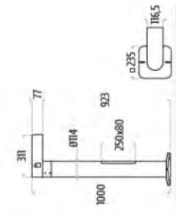
VERSION SIMPLE TOP DE MÂT



VERSION DOUBLE TOP DE MÂT



VERSION MURALE



WALK

OPTIQUE cluster 8 LED - WALK

Applications : éclairage de rues piétonnes, pistes cyclables.
Espacement jusqu'à 5,5 fois la hauteur de feu
Éclairage vers l'avant jusqu'à 0,8 fois la hauteur



STREET

OPTIQUE cluster 16 LED - STREET

Applications : éclairage de routes de largeur moyenne et éclairage urbain
Espacement jusqu'à 5,5 fois la hauteur de feu
Éclairage vers l'avant jusqu'à 1,2 fois la hauteur



ASYMETRIC

OPTIQUE cluster 16 LED - ASYMETRIC

Applications : éclairage asymétrique pour de larges routes.
Espacement jusqu'à 3,5 fois la hauteur de feu
Éclairage vers l'avant jusqu'à 2 fois la hauteur



PARK

OPTIQUE cluster 16 LED - PARK

Applications : éclairage symétrique pour des squares, parkings, places.
Espacement jusqu'à 5,5 fois la hauteur de feu

