

## MOBILIERS D'ÉCLAIRAGE PUBLIC - SIEIL 37 / 2022 -

Aménagement du paysage du futur  
Les espaces publics doivent à nouveau  
embrasser la nature pour se concentrer  
plus sur l'humain. Comment la lumière  
peut-elle aider ?



### Qualité de lumière

Depuis des décennies maintenant,  
l'accent est mis sur l'aspect fonctionnel  
de l'éclairage. Mais quel est son aspect  
le plus important – les gens peut-être ?  
Bien sûr, mais pas seulement !

### Le monde animal

La lumière en tant que facteur  
environnemental a un impact  
sur toutes les créatures vivantes.  
Nous savons cela.

- AVANZA



- TESSIA 550



- DISCERA 400

- DISCERA 600



- YLOO-LAT



- ELO Borne

- ELO Colonne



- OLIVIO



- STYLIC



- TRIGO



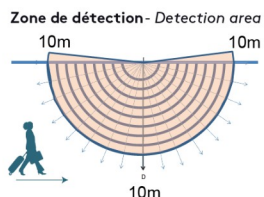
- YLOO-TOP



- MISTELLA

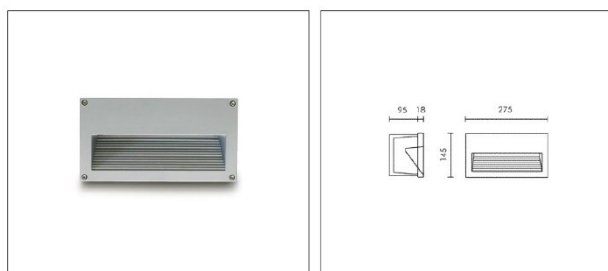


## • D'TEKT

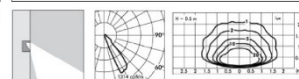


- > Gamme de mise en lumière complète, extrait ici, nous consulter pour le reste de la gamme.

## • EOS



6 MODULES LED 3000K 230V 1140lm CRI 90 MacAdam step 3  
Rated luminaire luminous flux: 264lm  
Rated input power: 14.8W  
Luminaire efficacy: 18lm/W  
Electronic ballast 220-240V AC 50-60Hz / DC



## • WALKER



### WALKER Wall recessed

Die cast EN AW-47100 aluminum housing with high corrosion resistance, toughness glass diffuser, stainless steel screws. Luminaire with double cable entry and cable glands. Silicone gaskets. Double powder paint.

Protection class  
IP65

Isolation class  
CLASS I (G)

Mechanical resistance of glass  
IK 10



Leds 4000K CR180 versions are available on request.

Colours (WALKER):

- White (code 01)
- Aluminium grey (code 14)

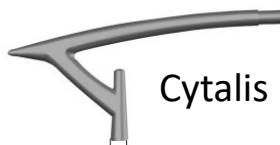
For the latest technical information and luminaire updates with LED technology please refer to [www.simes.it](http://www.simes.it)


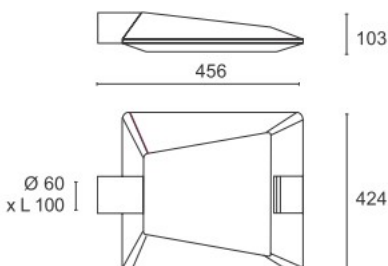
REGISTERED DESIGN



# selux

# AVANZ



<p>IP 66          Classe II (I en option)          IK 10          Poids : 7,8 kg          SCx : 0,07 m<sup>2</sup>          CE </p>	
--	--

**2700°** Dispo

48 LED				
T de couleur	Flux lumineux utile (lm) / Puissance (W)			
<b>3000K</b> (IRC > 70)	1500 lm 12W	3000 lm 25W	4200 lm 36W	5100 lm 46W
<b>4000K</b> (IRC > 70)	1500 lm 12W	3000 lm 25W	4200 lm 36W	5100 lm 46W

Maintien du flux lumineux - L80 : 100 000 heures

# selux

# TESSI



TOP

STRALIS

Crosses



ZED



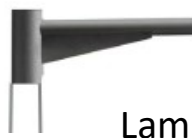
2200 K Dispo

				<i>TESSIA 550</i>				<i>TESSIA 650</i>				
				16 LED	24 LED	32 LED	48 LED	48 LED	64 LED	80 LED		
				Flux 2700K	Flux 3000K	Flux 4000K						
<i>TESSIA 650</i>		12 100lm	14 100lm	15 200lm							124W	
		10 900lm	12 700lm	13 700lm							112W	111W
		9 700lm	11 300lm	12 200lm					104W	98W	98W	
		8 500lm	9 900lm	10 700lm					89W	84W	85W	
<i>TESSIA 550</i>		7 400lm	8 600lm	9 300lm				80W	75W	72W	73W	
		6 400lm	7 400lm	8 000lm			70W	67W	63W	62W		
		5 200lm	6 100lm	6 600lm		59W	55W	54W	51W			
		4 100lm	4 800lm	5 200lm	51W	45W	43W	42W				
		3 200lm	3 700lm	4 000lm	37W	34W	33W	33W				
		2 250lm	2 600lm	2 850lm	25W	24W	23W					
		1 550lm	1 800lm	1 950lm	17W							

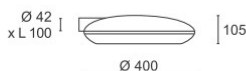
# selux

# DISCERA

## 400



IP 66  
 Classe II  
 IK 09  
 Poids : 7,2 kg  
 SCx : 0,04 m<sup>2</sup>  
 CE

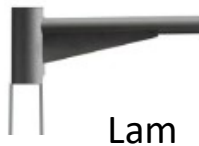
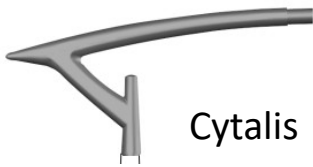


LED	16 LED	24 LED	32 LED
	1700 à 2100 lm 17W	1700 à 2100 lm 16W	---
<b>Flux lumineux utile (lm)* /</b>	2400 à 3000 lm 24W	2400 à 3000 lm 23W	2400 à 3000 lm 22W
<b>Puissance (W)</b>	3300 à 4200 lm 36W	3300 à 4200 lm 32W	3300 à 4200 lm 31W
2200K, 2700K, 3000K, 4000K (IRC > 70)	4400 à 5500 lm 51W	4400 à 5500 lm 44W	4400 à 5500 lm 41W
	---	5600 à 7000 lm 59W	5600 à 7000 lm 54W
<i>*Selon modèle</i>	---	---	6800 à 8400 lm 69W

Durée de vie L90B10 : jusqu'à 100 000 heures

# selux

# DISCERA 300



IP 66  
Classe II  
IK 09  
Poids : 12,0 kg  
SCx : 0,08 m<sup>2</sup>



LED	32 LED	48 LED	64 LED
<b>Flux lumineux utile (lm)* / Puissance (W)</b>  2200K, 2700K, 3000K, 4000K (IRC > 70)  <i>*Selon modèle</i>	4400 à 5500 lm 41W	---	---
	5600 à 7000 lm 54W	5600 à 7000 lm 50W	---
	6800 à 8400 lm 69W	6800 à 8400 lm 62W	6800 à 8400 lm 60W
	7800 à 9700 lm 83W	7800 à 9700 lm 73W	7800 à 9700 lm 70W
	---	9000 à 11200 lm 88W	9000 à 11200 lm 82W
	---	10300 à 12800 lm 103W	10300 à 12800 lm 96W
	---	---	11600 à 14400 lm 111W

Durée de vie L90B10 : jusqu'à 100 000 heures

# selux

# YLOO- LAT

Ø 480



Dédicée (solution esthétique)

Classique (solution pratique)



Famille **YLOO** ; LAT + SUSP + CAT + TOP

(Page 14)



Capot et face inférieure en fonderie d'aluminium, fermeture par verre trempé sérigraphié.
IK 10
IP 66
CL II (Option CL I)
Option <u>Zhaga ready</u> ( <u>Zhaga socket</u> sur le capot et driver SR)
ULR <1% et CIE n°3 > 95% ( <u>Nightsky</u> )

## YLOO LAT - LAT60 - SUSP - CAT

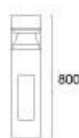
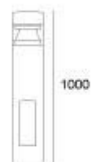
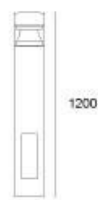
Flux 2200K *	Flux 2700K	Flux 3000K	16 LED	24 LED *	32 LED	48 LED
7 900 à 8 700lm	9 000 à 9 900lm	10 500 à 11 500lm				91W
6 800 à 7 500lm	7 800 à 8 600lm	9 100 à 10 000lm			83W	77W
5 900 à 6 500lm	6 800 à 7 500lm	7 900 à 8 700lm		78W	69W	65W
4 900 à 5 400lm	5 600 à 6 200lm	6 500 à 7 200lm		59W	54W	52W
3 800 à 4 200lm	4 400 à 4 900lm	5 100 à 5 600lm	51W	44W	41W	40W
2 900 à 3 300lm	3 300 à 3 700lm	3 900 à 4 300lm	36W	32W	31W	31W
2 100 à 2 300lm	2 400 à 2 700lm	2 800 à 3 100lm	24W	23W	22W	
1400 à 1 600lm	1 700 à 1 900lm	1 900 à 2 200lm	17W			

\* Les versions 24 LED sont incompatibles avec la température de couleur 2200K



# selux

# ELO



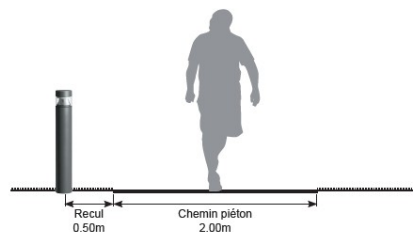
Tête de borne en fonderie d'aluminium, fournie avec 2m de câble  
 Cylindre diffusant en polycarbonate traité anti-UV clair  
 Corps de borne Ø160mm, avec porte de visite  
 Corps sur semelle d'entraxe 200x200mm

Fourni en standard avec PROTEK P à parafoudre intégré

Finition : SELUX Graphite ou thermolaquage RAL ou Futura, couleur au choix

Système optique sur base d'un module TRITEC-S  
 Deux distributions photométriques :  
 Températures de couleur : 3000K, 2700K  
 IRC ≥ 80 - Efficacité lumineuse jusqu'à 107lm/W - ULR<8%

Cas d'étude : cheminement piéton  
 (classe PMR)



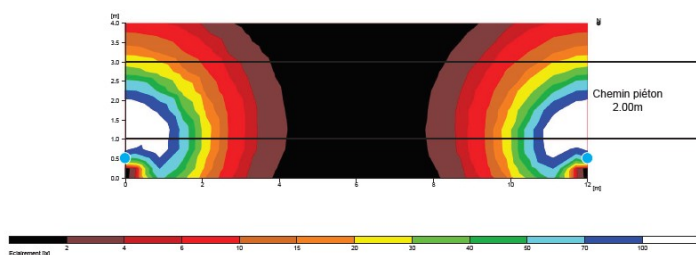
Objectif : classe PMR = E moy ≥ 20 lux

Isosurface - Valeurs à la mise en service

- Borne ELO LED AS 12W - 3000K - 1200lm
- Hauteur hors-tout 1000mm
- Espacement 12.00m

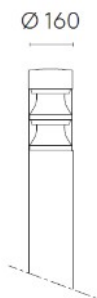
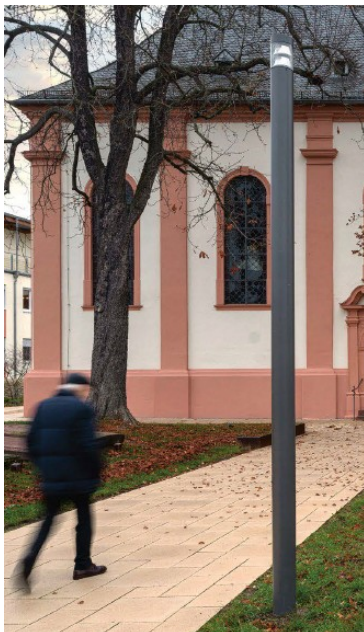
Résultats photométriques

A la mise en service	En fonctionnement
Sur le chemin piéton largeur 2.00m	
Eclairement moyen 24 LUX Eclairement mini 1 LUX	<b>ECLAIREMENT MOYEN 20.5 LUX</b> <b>ECLAIREMENT MINI 0.85 LUX</b>



# selux

# ELO Colonne



Température/Couleur	Distribution photométrique	Nom du système optique	Flux lumineux	Hauteur H
2700K	asymétrique	Tritec S argent simple	1200 lm	3000 mm
3000K	asymétrique de type routière	Tritec S argent double	1500 lm	3500 mm
4000K	symétrique	Tritec S doré simple	2400 lm	4000 mm
2200K	asymétrique routière et piéton	Tritec S doré double	3000 lm	4500 mm
			4200 lm	

Tête de colonne en fonderie d'aluminium, fournie avec 6m de câble  
Cylindre diffusant en polycarbonate traité anti-UV clair

Corps de colonne en acier galvanisé thermolaqué, Ø160mm, avec porte de visite

Corps sur semelle d'entraxe 200x200mm

Quatre hauteurs

Finition : couleur au choix

Système optique sur base d'un ou deux modules TRITEC-S

Quatre distributions photométriques

Quatre températures de couleur : 2200K 2700K, 3000K, 4000K  
IRC ≥ 80 - Efficacité lumineuse jusqu'à 108lm/W - ULR<1%

# selux



Patin

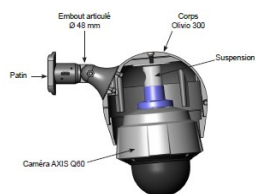


Ritma



Sistema

OLIVIO|OLIVIO-310 CASQUETTE



OLIVIO-Caméra ou HP ou WI-FI

# OLIVI

# O



	Puissance totale	Température de couleur	IRC
<b>Olivio 150 LED blanc</b>	24W	3000K 4000K	> 80
Durée de vie L70 > 80 000 heures			

	Puissance totale	Température de couleur	IRC
<b>Olivio 200 LED blanc</b>	41W	3000K 4000K	> 80
Durée de vie L70 > 80 000 heures			

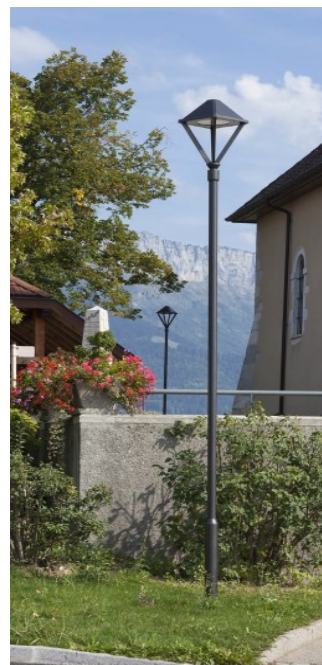
	Puissance totale	Température de couleur	IRC
<b>Olivio 300 LED blanc</b>	53W	3000K 4000K	> 80
Durée de vie L70 : 60 000 heures			

# selux

# STYLI C



Lugano



IP 65 Classe II IK 08 Poids : 12,5 kg SCx : 0,17 m <sup>2</sup> CE	
---	--


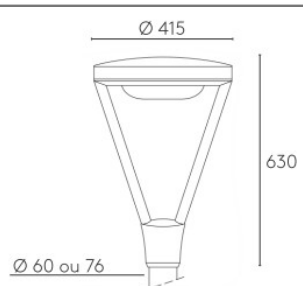
LED	16 LED	24 LED	32 LED
	1500 à 1900 lm 17W	1500 à 1900 lm 16W	---
<b>Flux lumineux utile (lm)* /</b>	2100 à 2700 lm 24W	2100 à 2700 lm 23W	2100 à 2700 lm 22W
<b>Puissance (W)</b>	3000 à 3800 lm 36W	3000 à 3800 lm 32W	3300 à 3800 lm 31W
2200K, 2700K, 3000K, 4000K	4000 à 5000 lm 51W	4000 à 5000 lm 44W	4400 à 5000 lm 41W
(IRC > 70)	---	---	5000 à 6300 lm 54W
<i>*Selon modèle</i>	---	---	6100 à 7700 lm 69W

Durée de vie L90B10 : jusqu'à 100 000 heures

# selux

# TRIG



IP 65 Classe II (I en option) IK 08 Poids : 8,5 kg SCx : 0,06 m <sup>2</sup> CE 	
--	---

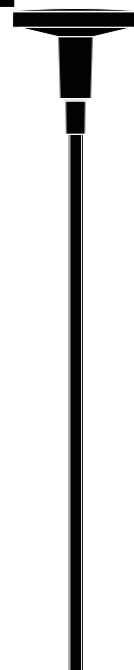
**2700° Dispo**

	Vasque claire		Vasque confort	
T de couleur	Flux lumineux utile (lm)			
<b>3000K (CRI&gt;80)</b>	2700 lm	4200 lm	2700 lm	4200 lm
<b>4500K (CRI&gt;70)</b>	3000 lm	4500 lm	3000 lm	4500 lm
Distribution photométrique	Puissance (W)			
<b>R (routière)</b>	31W	50W	*	*
<b>AS (asymétrique)</b>	33W	53W	*	*
<b>SM (symétrique)</b>	32W	51W	*	*

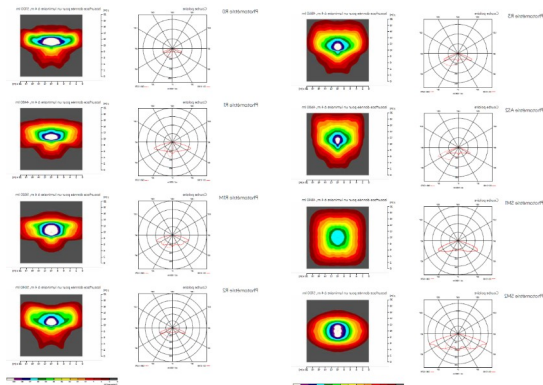
Maintien du flux lumineux - L70 > 80 000 heures

# selux

# YLOO- TOP



## YLOO TOP



Flux 2200K	Flux 2700K	Flux 3000K	32 LED
5 100 à 5 900lm	5 900 à 6 800lm	6 900 à 7 900lm	69W
4 300 à 4 900lm	4 900 à 5 600lm	5 700 à 6 500lm	54W
3 300 à 3 900lm	3 800 à 4 400lm	4 400 à 5 100lm	41W
2 500 à 3 000lm	2 900 à 3 400lm	3 400 à 3 900lm	31W
1 800 à 2 100lm	2 100 à 2 400lm	2 400 à 2 800lm	22W

Capot et façade inférieure en fondrie d'aluminium, fermeture par verre trempé sérigraphié.

IK 10

IP 66

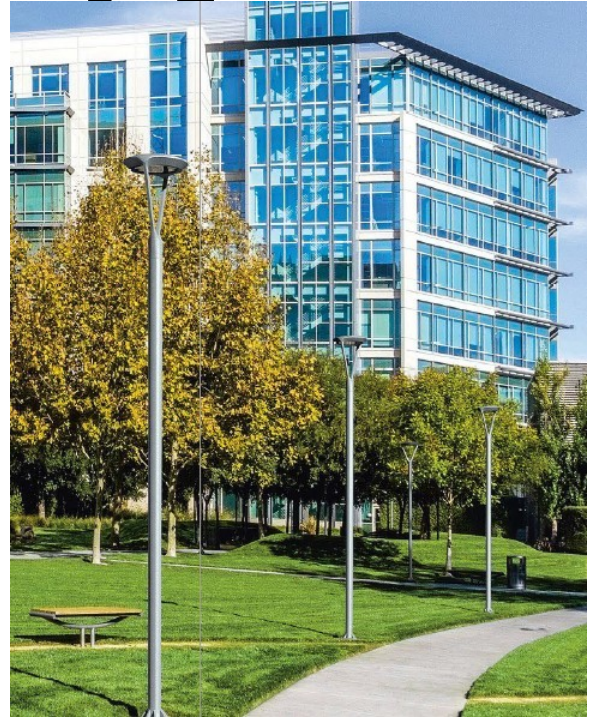
CL II (Option CL I)

Option Zhaga ready (Zhaga socket sur le capot et driver SR)

ULR <1% et CIE n°3 > 95% (Nightsky)

# selux

# MISTEL



<p>IP 65 Classe II IK 09 Poids : 8,7 kg SCx : 0,088 m<sup>2</sup> CE</p>	
--	--



Design et performance

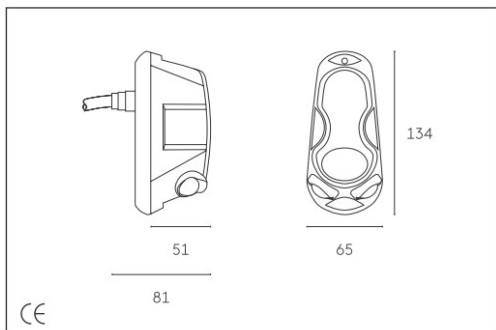
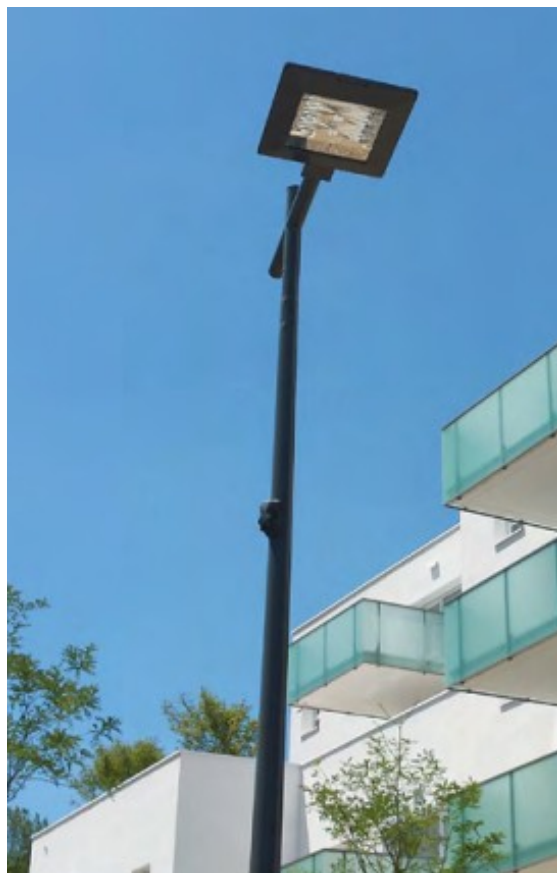
Ne pas utiliser pour l'éclairage de zones sensibles. Veuillez noter que les produits de haute qualité sont conçus pour durer plus longtemps et offrir une meilleure performance.

Photométries		Routière	Asymétrique	Symétrique
Flux lumineux utile		6000 lm		
Puissance (W)	2700K	68W	66W	62W
	3000K / 4000K	60W	57W	55W

Maintien du flux lumineux - L80 > 100 000 heures

# selux

# Détection D- TEKT



## Caractéristiques électriques

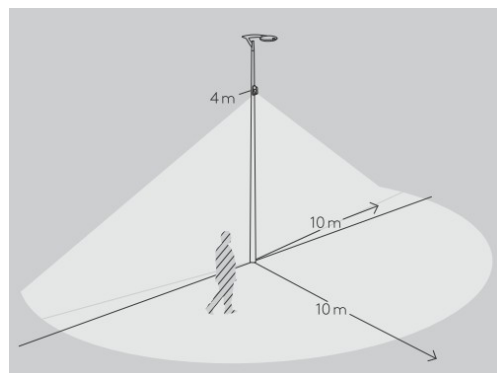
Mode de communication	Contact sec ou fil pilote	DALI	CPL
Option radio disponible	Oui	Oui	Oui
Alimentation	220-240 Vac / 50-60 Hz		
Puissance consommée	< 1W		
Classe électrique	Classe 2		
Tenue aux surtensions	4kV		

## Caractéristiques mécaniques

Indice de protection	IP54
Résistance mécanique	IK08
Matériaux	Enveloppe en polypropylène / Jupe en élastomère / Couleur standard noire

## Installation

Ta	-20°C à 60°C
Hauteur d'utilisation	De 3 m à 4,5 m
Zone de détection	Sur 180° au sol dans un rayon de 10 m







**selux**